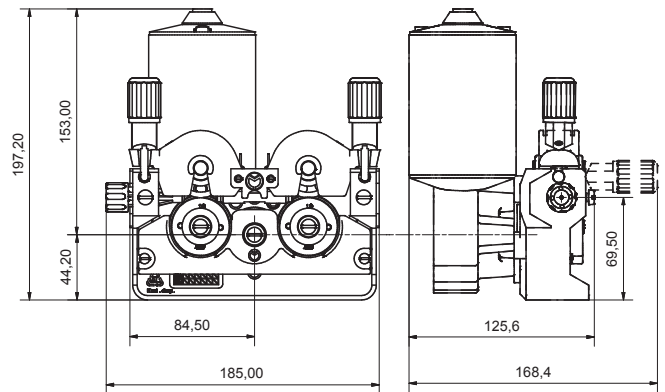




## SERIE ME2000 4-ROLLEN 40mm VORSCHUBEINHEIT



### Technische Daten:

Antrieb:	2 oder 4 Antriebsritzeln verzahnt
Druckarm:	Aluminium / Kunststoff (GFK)
Vorschubplatte:	Aluminium
Rolle:	40mm
Motorenpositionen:	12

Modell	Antriebsmechanismus	Druckarm	Vorschubrollen Klasse	Artikelnummer
MESRC 2040-40	2-Rollen Antrieb verzahnt	GFK Druckarm / seitlich öffnend	S2	101450*
MEFRC 2040-40	2-Rollen Antrieb verzahnt	GFK Druckarm / vorne öffnend	S2	101400*
MEFRC 2042-40 Auto-Lift	2-Rollen Antrieb verzahnt	Aluminium Druckarm Autolift / vorne öffnend	S2	100076*
MEFRC 2044-40 Auto-Lift	4-Rollen Antrieb verzahnt	Aluminium Druckarm Autolift / vorne öffnend	S2	101300*
MEFRC 2044-40 T.B.G. Auto-Lift	4-Rollen Antrieb verzahnt	Aluminium Druckarm Autolift / vorne öffnend	S3	101350*

\* Vorschubeinheit komplett, ohne Motor | S2 = Standard Vorschubrollen | S3 = T.B.G. (Top and Bottom Groove) Vorschubrollen



## Motoren:

Modell	Spannung [V]	Drehzahl [U/min]	Drehmoment [Nm] 60% Last	Drehmoment [Nm] Dauerlast	Artikelnummer
KSV 5035-551	24	200	4.0	2.5	80030
KSV 5035-552	42	200	4.0	2.5	80031
KSV 5035-556 Tacho	42	200	4.0	2.5	80033
KSV 5035-601 Exten. Shaft	42	200	4.0	2.5	80045
KSV 5035-601 ME Tacho 1V	42	220	4.0	2.5	80047
KSV 5035-661 Encoder / Luftgekühlt	42	250	10.0	4.0	80138

andere Motoren auf Anfrage



## Vorschubrollen 40mm:

Modell	Nute	Draht Ø	Artikelnummer / S2	Artikelnummer / S3
Vorschubrolle V-Nute 0.6 + 0.8mm	V	0.6 + 0.8mm	140101	-
Vorschubrolle V-Nute 0.8 + 1.0mm	V	0.8 + 1.0mm	140102	-
Vorschubrolle V-Nute 1.0 + 1.2mm	V	1.0 + 1.2mm	140103	140201
Vorschubrolle V-Nute 1.2 + 1.6mm	V	1.2 + 1.6mm	140111	140202
Vorschubrolle U-Nute 0.8 + 0.9mm A	U	0.8 + 0.9mm	140104	-
Vorschubrolle U-Nute 1.0 + 1.2mm A	U	1.0 + 1.2mm	140105	140203
Vorschubrolle U-Nute 1.2 + 1.6mm A	U	1.2 + 1.6mm	140106	140204
Vorschubrolle U-Nute 2.4 + 3.2mm A	U	2.4 + 3.2mm	140107	140212
Vorschubrolle V-Nute 1.0 + 1.2mm randriert	V randriert	1.0 + 1.2mm	-	140205
Vorschubrolle V-Nute 1.0/1.2 + 1.4/1.6mm randriert	V randriert	1.0/1.2 + 1.4/1.6mm	140108	-
Vorschubrolle V-Nute 1.4 + 1.6mm randriert	V randriert	1.4 + 1.6mm	-	140206
Vorschubrolle V-Nute 1.4/1.6 + 2.0/2.4mm randriert	V randriert	1.4/1.6 + 2.0/2.4mm	140109	-

\* andere Vorschubrollen finden Sie im Vorschubrollen Katalog oder auf Anfrage

**Mechafin AG**  
 Chrummacherstr. 3 | CH-8954 Geroldswil | Switzerland  
 Telephone +41 44 749 30 60 | Facsimile +41 44 749 30 70  
 Mail [info@mechafin.ch](mailto:info@mechafin.ch) | Web [www.mechafin.com](http://www.mechafin.com)

**Mechafin Ltd**  
 Leigh Street | High Wycombe | Buckinghamshire | HP11 2QU UK  
 Telephone +44 1494 441 110 | Facsimile +44 1494 473 049  
 Mail [enquiries@mechafin.co.uk](mailto:enquiries@mechafin.co.uk) | Web [www.mechafin.com](http://www.mechafin.com)

Die MECHAFIN AG ist bestrebt, dass der Inhalt der Kataloge korrekt ist, übernimmt jedoch keinerlei Haftung oder Gewähr für die Aktualität, Korrektheit oder Vollständigkeit der bereitgestellten Informationen. Die in diesem Katalog verwendeten Inhalte sind Eigentum der MECHAFIN AG. Das heisst, sie sind urheberrechtlich und/oder markenrechtlich oder anderweitig besitzesrechtlich geschützt.