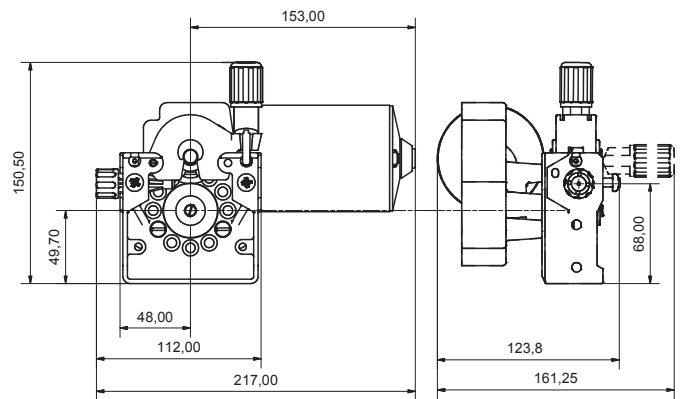




SERIE ME2500 2-ROLLEN 37mm VORSCHUBEINHEIT



Technische Daten:

Antrieb:	1 Antriebsritzel / 2 Antriebsritzel verzahnt
Druckarm:	Aluminium / Kunststoff (GFK)
Vorschubplatte:	Aluminium
Rolle:	37mm
Motorenpositionen:	9

Modell	Antriebsmechanismus	Druckarm	Vorschubrollen Klasse	Artikelnummer
MESR 2520-37	1-Rollen Antrieb	GFK Druckarm / seitlich öffnend	S1	101900*
MEFR 2520-37	1-Rollen Antrieb	GFK Druckarm / vorne öffnend	S1	101700*
MEFR 2521-37 Auto-Lift	1-Rollen Antrieb	Aluminium Druckarm Autolift / vorne öffnend	S1	101750*
MEFR 2522-37 Auto-Lift	2-Rollen Antrieb verzahnt	Aluminium Druckarm Autolift / vorne öffnend	S2	101800*
MEFR 2522-37 T.B.G. Auto-Lift	2-Rollen Antrieb verzahnt	Aluminium Druckarm Autolift / vorne öffnend	S3	101850*

* Vorschubeinheit komplett, ohne Motor | S1= Vorschubrollen für Woodruff-Keil | S2 = Standard Vorschubrollen | S3 = T.B.G. (Top and Bottom Groove) Vorschubrollen



Motoren:

Modell	Spannung [V]	Drehzahl [U/min]	Drehmoment [Nm] 60% Last	Drehmoment [Nm] Dauerlast	Artikelnummer
KSV 4030-182	24	200	3.0	2.0	80024
KSV 4030-186	42	200	3.0	2.0	80025
KSV 5035-484	24	160	1.5	1.0	80023
KSV 5035-483	24	200	3.5	2.0	80037
KSV 5035-486	42	230	3.5	2.0	80039
KSV 5035-389 Tacho	24	200	3.5	2.0	80042

andere Motoren auf Anfrage



Vorschubrollen 37mm:

Modell	Nute	Draht Ø	Artikelnummer / S1	Artikelnummer / S2	Artikelnummer / S3
Vorschubrolle V-Nute 0.6 + 0.8mm	V	0.6 + 0.8mm	137001	77000	-
Vorschubrolle V-Nute 0.8 + 1.0mm	V	0.8 + 1.0mm	137002	77001	78010
Vorschubrolle V-Nute 1.0 + 1.2mm	V	1.0 + 1.2mm	137003	77002	78000
Vorschubrolle V-Nute 1.2 + 1.6mm	V	1.2 + 1.6mm	137004	77003	78001
Vorschubrolle U-Nute 0.8 + 0.9mm A	U	0.8 + 0.9mm	137005	77004	78016
Vorschubrolle U-Nute 1.0 + 1.2mm A	U	1.0 + 1.2mm	137006	77005	78002
Vorschubrolle U-Nute 1.2 + 1.6mm A	U	1.2 + 1.6mm	137007	77006	78003
Vorschubrolle U-Nute 2.4 + 3.2mm A	U	2.4 + 3.2mm	137008	77007	78024
Vorschubrolle V-Nute 1.0 + 1.2mm randriert	V randriert	1.0 + 1.2mm	-	-	78004
Vorschubrolle V-Nute 1.0/1.2 + 1.4/1.6mm randriert	V randriert	1.0/1.2 + 1.4/1.6mm	137009	77008	-
Vorschubrolle V-Nute 1.4 + 1.6mm randriert	V randriert	1.4 + 1.6mm	-	-	78005
Vorschubrolle V-Nute 1.4/1.6 + 2.0/2.4mm randriert	V randriert	1.4/1.6 + 2.0/2.4mm	137010	77009	-

andere Vorschubrollen finden Sie im Vorschubrollen Katalog oder auf Anfrage

Mechafin AG
 Chrummacherstr. 3 | CH-8954 Geroldswil | Switzerland
 Telephone +41 44 749 30 60 | Facsimile +41 44 749 30 70
 Mail info@mechafin.ch | Web www.mechafin.com

Mechafin Ltd
 Leigh Street | High Wycombe | Buckinghamshire | HP11 2QU UK
 Telephone +44 1494 441 110 | Facsimile +44 1494 473 049
 Mail enquiries@mechafin.co.uk | Web www.mechafin.com

Die MECHAFIN AG ist bestrebt, dass der Inhalt der Kataloge korrekt ist, übernimmt jedoch keinerlei Haftung oder Gewähr für die Aktualität, Korrektheit oder Vollständigkeit der bereitgestellten Informationen. Die in diesem Katalog verwendeten Inhalte sind Eigentum der MECHAFIN AG. Das heisst, sie sind urheberrechtlich und/oder markenrechtlich oder anderweitig besitzesrechtlich geschützt.