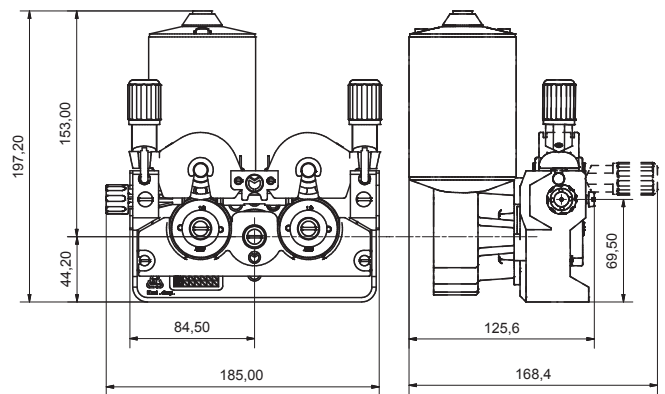




SERIE ME2000 4-ROLLEN 37mm VORSCHUBEINHEIT



Technische Daten:

Antrieb:	2 oder 4 Antriebsritzeln verzahnt
Druckarm:	Aluminium / Kunststoff (GFK)
Vorschubplatte:	Aluminium
Rolle:	37mm
Motorenpositionen:	12

Modell	Antriebsmechanismus	Druckarm	Vorschubrollen Klasse	Artikelnummer
MESRC 2040-37	2-Rollen Antrieb verzahnt	GFK Druckarm / seitlich öffnend	S2	69950*
MEFRC 2040-37	2-Rollen Antrieb verzahnt	GFK Druckarm / vorne öffnend	S2	69900*
MEFRC 2042-37 Auto-Lift	2-Rollen Antrieb verzahnt	Aluminium Druckarm Autolift / vorne öffnend	S2	69600*
MEFRC 2044-37 Auto-Lift	4-Rollen Antrieb verzahnt	Aluminium Druckarm Autolift / vorne öffnend	S2	69650*
MEFRC 2044-37 T.B.G. Auto-Lift	4-Rollen Antrieb verzahnt	Aluminium Druckarm Autolift / vorne öffnend	S3	69700*

* Vorschubeinheit komplett, ohne Motor | S2 = Standard Vorschubrollen | S3 = T.B.G. (Top and Bottom Groove) Vorschubrollen



Motoren:

Modell	Spannung [V]	Drehzahl [U/min]	Drehmoment [Nm] 60% Last	Drehmoment [Nm] Dauerlast	Artikelnummer
KSV 5035-551	24	200	4.0	2.5	80030
KSV 5035-552	42	200	4.0	2.5	80031
KSV 5035-556 Tacho	42	200	4.0	2.5	80033
KSV 5035-601 Exten. Shaft	42	200	4.0	2.5	80045
KSV 5035-601 ME Tacho 1V	42	220	4.0	2.5	80047
KSV 5035-661 Encoder / Luftgekühlt	42	250	10.0	4.0	80138

andere Motoren auf Anfrage



Vorschubrollen 37mm:

Modell	Nute	Draht Ø	Artikelnummer / S2	Artikelnummer / S3
Vorschubrolle V-Nute 0.6 + 0.8mm	V	0.6 + 0.8mm	77000	-
Vorschubrolle V-Nute 0.8 + 1.0mm	V	0.8 + 1.0mm	77001	78010
Vorschubrolle V-Nute 1.0 + 1.2mm	V	1.0 + 1.2mm	77002	78000
Vorschubrolle V-Nute 1.2 + 1.6mm	V	1.2 + 1.6mm	77003	78001
Vorschubrolle U-Nute 0.8 + 0.9mm A	U	0.8 + 0.9mm	77004	78016
Vorschubrolle U-Nute 1.0 + 1.2mm A	U	1.0 + 1.2mm	77005	78002
Vorschubrolle U-Nute 1.2 + 1.6mm A	U	1.2 + 1.6mm	77006	78003
Vorschubrolle U-Nute 2.4 + 3.2mm A	U	2.4 + 3.2mm	77007	78024
Vorschubrolle V-Nute 1.0 + 1.2mm randriert	V randriert	1.0 + 1.2mm	-	78004
Vorschubrolle V-Nute 1.0/1.2 + 1.4/1.6mm randriert	V randriert	1.0/1.2 + 1.4/1.6mm	77008	-
Vorschubrolle V-Nute 1.4 + 1.6mm randriert	V randriert	1.4 + 1.6mm	-	78005
Vorschubrolle V-Nute 1.4/1.6 + 2.0/2.4mm randriert	V randriert	1.4/1.6 + 2.0/2.4mm	77009	-

* andere Vorschubrollen finden Sie im Vorschubrollen Katalog oder auf Anfrage

Mechafin AG
 Chrummacherstr. 3 | CH-8954 Geroldswil | Switzerland
 Telephone +41 44 749 30 60 | Facsimile +41 44 749 30 70
 Mail info@mechafin.ch | Web www.mechafin.com

Mechafin Ltd
 Leigh Street | High Wycombe | Buckinghamshire | HP11 2QU UK
 Telephone +44 1494 441 110 | Facsimile +44 1494 473 049
 Mail enquiries@mechafin.co.uk | Web www.mechafin.com

Die MECHAFIN AG ist bestrebt, dass der Inhalt der Kataloge korrekt ist, übernimmt jedoch keinerlei Haftung oder Gewähr für die Aktualität, Korrektheit oder Vollständigkeit der bereitgestellten Informationen. Die in diesem Katalog verwendeten Inhalte sind Eigentum der MECHAFIN AG. Das heisst, sie sind urheberrechtlich und/oder markenrechtlich oder anderweitig besitzesrechtlich geschützt.