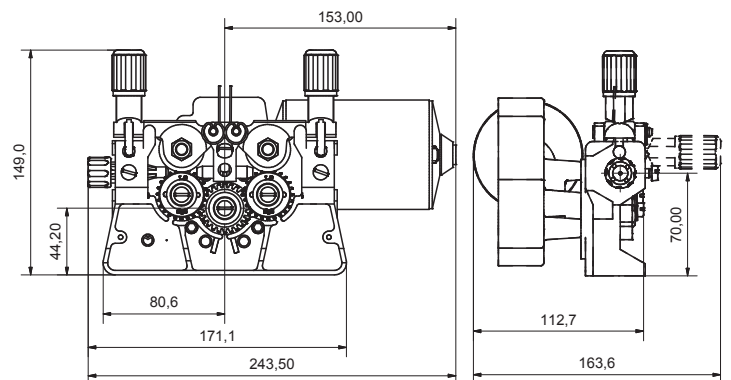




SERIE ME9900-GFK 4-ROLLEN 30mm VORSCHUBEINHEIT KUNSTSTOFFGEHÄUSE



Technische Daten:

Antrieb:	2 oder 4 Antriebsritzel verzahnt
Druckarm:	Aluminium / Kunststoff (GFK)
Vorschubplatte:	Glasfaser verstärkter Kunststoff (GFK)
Rolle:	30mm
Motorenpositionen:	9

Modell	Antriebsmechanismus	Druckarm	Vorschubrollen Klasse	Artikelnummer
MEFR 9940-GFK	2-Rollen Antrieb verzahnt	GFK Druckarm / vorne öffnend	S2	69400*
MEFR 9942-GFK Auto-Lift	2-Rollen Antrieb verzahnt	Aluminium Druckarm Autolift / vorne öffnend	S2	69450*
MEFR 9944-GFK Auto-Lift	4-Rollen Antrieb verzahnt	Aluminium Druckarm Autolift / vorne öffnend	S2	69205*
MEFR 9944-GFK T.B.G. Auto-Lift	4-Rollen Antrieb verzahnt	Aluminium Druckarm Autolift / vorne öffnend	S3	69350*
MESR 9940-GFK	2-Rollen Antrieb verzahnt	GFK Druckarm / seitlich öffnend	S2	69500*
MESR 9942-GFK Auto-Lift	2-Rollen Antrieb verzahnt	Aluminium Druckarm Autolift / seitlich öffnend	S2	69550*
MESR 9944-GFK Auto-Lift	4-Rollen Antrieb verzahnt	Aluminium Druckarm Autolift / seitlich öffnend	S2	69800*
MESR 9944-GFK T.B.G. Auto-Lift	4-Rollen Antrieb verzahnt	Aluminium Druckarm Autolift / seitlich öffnend	S3	69850*

* Vorschubeinheit komplett, ohne Motor | S2 = Standard Vorschubrollen | S3 = T.B.G. (Top and Bottom Groove) Vorschubrollen



Motoren:

Modell	Spannung [V]	Drehzahl [U/min]	Drehmoment [Nm] 60% Last	Drehmoment [Nm] Dauerlast	Artikelnummer
KSV 5035-551	24	200	4.0	2.5	80030
KSV 5035-552	42	200	4.0	2.5	80031
KSV 5035-556 Tacho	42	200	4.0	2.5	80033
KSV 5035-601 Exten. Shaft	42	200	4.0	2.5	80045
KSV 5035-601 ME Tacho 1V	42	220	4.0	2.5	80047
KSV 5035-661 Encoder / Luftgekühlt	42	250	10.0	4.0	80138

andere Motoren auf Anfrage



Vorschubrollen 30mm:

Modell	Nute	Draht Ø	Artikelnummer / S2	Artikelnummer / S3
Vorschubrolle V-Nute 0.6 + 0.8mm	V	0.6 + 0.8mm	74238	-
Vorschubrolle V-Nute 0.8 + 1.0mm	V	0.8 + 1.0mm	74129	71000
Vorschubrolle V-Nute 1.0 + 1.2mm	V	1.0 + 1.2mm	74109	71001
Vorschubrolle V-Nute 1.2 + 1.6mm	V	1.2 + 1.6mm	74102	71002
Vorschubrolle U-Nute 0.8 + 0.9mm A	U	0.8 + 0.9mm	74919	-
Vorschubrolle U-Nute 1.0 + 1.2mm A	U	1.0 + 1.2mm	74796	71013
Vorschubrolle U-Nute 1.2 + 1.6mm A	U	1.2 + 1.6mm	74797	71014
Vorschubrolle U-Nute 2.4 + 3.2mm A	U	2.4 + 3.2mm	74798	71015
Vorschubrolle V-Nute 1.0 + 1.2mm randriert	V randriert	1.0 + 1.2mm	74289	-
Vorschubrolle V-Nute 1.0/1.2 + 1.4/1.6mm randriert	V randriert	1.0/1.2 + 1.4/1.6mm	74913	71006
Vorschubrolle V-Nute 1.4 + 1.6mm randriert	V randriert	1.4 + 1.6mm	74251	-
Vorschubrolle V-Nute 1.4/1.6 + 2.0/2.4mm randriert	V randriert	1.4/1.6 + 2.0/2.4mm	-	71008

andere Vorschubrollen finden Sie im Vorschubrollen Katalog oder auf Anfrage

Mechafin AG
 Chrummacherstr. 3 | CH-8954 Geroldswil | Switzerland
 Telephone +41 44 749 30 60 | Facsimile +41 44 749 30 70
 Mail info@mechafin.ch | Web www.mechafin.com

Mechafin Ltd
 Leigh Street | High Wycombe | Buckinghamshire | HP11 2QU UK
 Telephone +44 1494 441 110 | Facsimile +44 1494 473 049
 Mail enquiries@mechafin.co.uk | Web www.mechafin.com

Die MECHAFIN AG ist bestrebt, dass der Inhalt der Kataloge korrekt ist, übernimmt jedoch keinerlei Haftung oder Gewähr für die Aktualität, Korrektheit oder Vollständigkeit der bereitgestellten Informationen. Die in diesem Katalog verwendeten Inhalte sind Eigentum der MECHAFIN AG. Das heisst, sie sind urheberrechtlich und/oder markenrechtlich oder anderweitig besitzesrechtlich geschützt.