



ME452WSC WASSER-SUPER-GEKÜHLTE SCHWEISSBRENNER MIG/MAG 450 Amp.



Diese Brenner zeichnen sich durch folgende Eigenschaften aus:

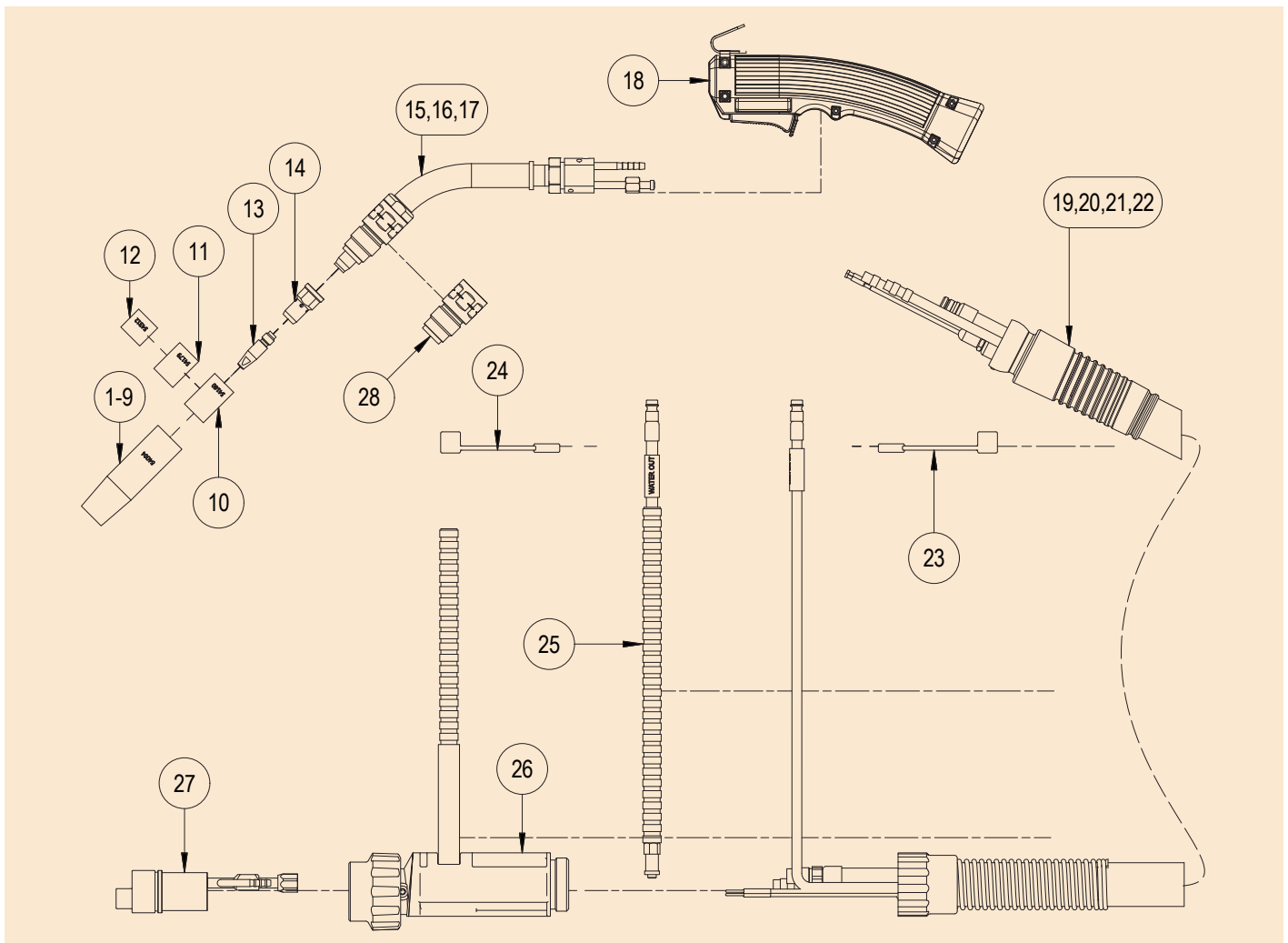
- Ergonomisch und technisch ausgereift, 100% zuverlässig
- Weltweit anerkannte und eingesetzte Spitzenqualität
- Neue ergonomisch geformte Griffschale für beste Zugänglichkeit und ermüdungsfreies Arbeiten.
- Handgriff mit Kugelgelenk für die bestmögliche Bewegungsfreiheit - ausgezeichnete Handhabung
- Optimale Brennerkühlung für hohe Standzeiten
- Beste Zündeigenschaften auch bei dünnen Drähten
- Zeitsparender Brennerwechsel durch das Euro Zentraladapter System
- Verschiedene Handgriffdesigns auf Anfrage
- Brennerbogen 180° / 60° / 45°

Modell	ME452WSC
Maximum Nennstrom CO ²	450 A
Einschaltdauer CO ²	80%
Maximum Nennstrom Argon R.G.M.	360 A
Einschaltdauer Argon	80%
Draht Ø	0.8 - 2.4 mm

Modell	Artikelnummer - 3.0m	Artikelnummer - 3.5m	Artikelnummer - 4.0m	Artikelnummer - 4.5m
ME452WSC-N Federkontakte	116771	116772	116773	116774

weitere Längen auf Anfrage

Ersatzteile:



Pos.	Art. Nr.	Beschreibung	Stk.	Pos.	Art. Nr.	Beschreibung	Stk.
1	54004	Gasdüse HD ID 15mm	1	18'	117692	Handgriff Set Grösse 1-3 mit Kugelgelenk	1
2	54006	Gasdüse lang konisch ID 15mm	1	19	116980	Schlauchpaket ME452WSC, Federkontakte, Kugelgelenk, 3.0m	1
3	54003	Gasdüse kurz konisch ID 15.5mm	1	20	116981	Schlauchpaket ME452WSC, Federkontakte, Kugelgelenk, 3.5m	1
4	54011	Gasdüse HD lang ID 15mm	1	21	116982	Schlauchpaket ME452WSC, Federkontakte, Kugelgelenk, 4.0m	1
5	54007	Gasdüse parallel HD ID 19.2mm	1	22	116983	Schlauchpaket ME452WSC, Federkontakte, Kugelgelenk, 4.5m	1
6	54005	Gasdüse ID 22mm	1	23	115822	Schutzkappe Wasser, blau	1
7	54022	Gasdüse Puls HD ID 15mm	1	24	115823	Schutzkappe Wasser, rot	1
8	54028	Gasdüse kleine Bohrung ID 10mm	1	25	76054	Wasserrücklaufschlauch kpl.	1
9	54008	Gasdüse kleine Bohrung ID 13mm	1	26	117695	Zentraladaptergehäuse Set, wassergekühlt	1
10	54160	Spritzerschutz Ø 19 x 16.5 L = 30.5	5	27	57341	2-Pin Zentraladapter M12 x 1 kpl. Federkontakte	1
11	54179	Spritzerschutz Ø 19 x 16.5 L = 26	5	28	54425	Reparaturset Brennerbogen ME452 WSC + MER452 WSC	1
12	54312	Spritzerschutz Ø 19 x 16.5 L = 18	5				
13	57838	Kontaktspitze M8 Copsil 1.2 / 1.0 Aluminium rund	10				
14	54175	Kontaktspitzenhalter M8 ME/MER452 WSC	5				
15	54400	Brennerbogen ME452 WSC - 45° kpl.	1				
16	54401	Brennerbogen ME452 WSC - 60° kpl.	1				
17	54402	Brennerbogen ME452 WSC - 180° kpl.	1				

¹ = weitere Handgriffe finden Sie im Datenblatt: Handgriff Sets

Gasdüsenträger


54175 M8

Spiralen für Stahl-Draht


57195 - 3.0m 0.8 - 1.2 blau, Stahl-Draht	57281 - 3.0m 1.2 - 1.4 grau, Stahl-Draht
57196 - 3.5m 0.8 - 1.2 blau, Stahl-Draht	57282 - 3.5m 1.2 - 1.4 grau, Stahl-Draht
57197 - 4.0m 0.8 - 1.2 blau, Stahl-Draht	57283 - 4.0m 1.2 - 1.4 grau, Stahl-Draht
57198 - 4.5m 0.8 - 1.2 blau, Stahl-Draht	57284 - 4.5m 1.2 - 1.4 grau, Stahl-Draht
57261 - 3.0m 1.4 - 2.0 rot, Stahl-Draht	57381 - 3.0m 2.0 - 3.2 gelb, Stahl-Draht
57262 - 3.5m 1.4 - 2.0 rot, Stahl-Draht	57382 - 3.5m 2.0 - 3.2 gelb, Stahl-Draht
57263 - 4.0m 1.4 - 2.0 rot, Stahl-Draht	57383 - 4.0m 2.0 - 3.2 gelb, Stahl-Draht
57264 - 4.5m 1.4 - 2.0 rot, Stahl-Draht	57384 - 4.5m 2.0 - 3.2 gelb, Stahl-Draht

Spiralen für Aluminium-Draht


57155 - 3.0m 0.8 - 1.0 schwarz, Aluminium-Draht	57200 - 3.0m 1.0 - 1.2 blau, Aluminium-Draht
57156 - 3.5m 0.8 - 1.0 schwarz, Aluminium-Draht	57201 - 3.5m 1.0 - 1.2 blau, Aluminium-Draht
57157 - 4.0m 0.8 - 1.0 schwarz, Aluminium-Draht	57202 - 4.0m 1.0 - 1.2 blau, Aluminium-Draht
57158 - 4.5m 0.8 - 1.0 schwarz, Aluminium-Draht	57203 - 4.5m 1.0 - 1.2 blau, Aluminium-Draht
57250 - 3.0m 1.2 - 2.0 rot, Aluminium-Draht	114706 - 3.0m 2.0 - 3.2 gelb, Aluminium-Draht
57251 - 3.5m 1.2 - 2.0 rot, Aluminium-Draht	114707 - 3.5m 2.0 - 3.2 gelb, Aluminium-Draht
57252 - 4.0m 1.2 - 2.0 rot, Aluminium-Draht	114708 - 4.0m 2.0 - 3.2 gelb, Aluminium-Draht
57253 - 4.5m 1.2 - 2.0 rot, Aluminium-Draht	114709 - 4.5m 2.0 - 3.2 gelb, Aluminium-Draht

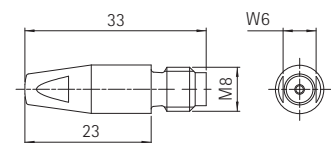
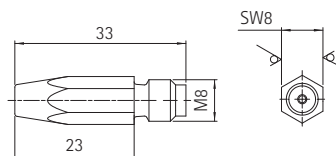
Modell
Stromdüse

Stromdüsen M8 hexagonal (Reinkupfer)
 VPE = 10 Stk.

57800 - M8 0.8 hexagonal
57801 - M8 0.9 hexagonal
57802 - M8 1.0 / 0.8 Aluminium hexagonal
57803 - M8 1.2 / 1.0 Aluminium hexagonal
57804 - M8 1.4 / 1.2 Aluminium hexagonal
57805 - M8 1.6 / 1.4 Aluminium hexagonal
57834 - M8 1.8 / 1.6 Aluminium hexagonal
57806 - M8 2.0 / 1.8 Aluminium hexagonal
57807 - M8 2.4 / 2.0 Aluminium hexagonal

Stromdüsen M8 rund, Copsil (Kupfer-Silber)
 VPE = 10 Stk.

57835 - M8 Copsil 0.8 rund
57836 - M8 Copsil 0.9 rund
57837 - M8 Copsil 1.0 / 0.8 Aluminium rund
57838 - M8 Copsil 1.2 / 1.0 Aluminium rund
57839 - M8 Copsil 1.4 / 1.2 Aluminium rund
57840 - M8 Copsil 1.6 / 1.4 Aluminium rund
-
57841 - M8 Copsil 2.0 / 1.8 Aluminium rund
57842 - M8 Copsil 2.4 / 2.0 Aluminium rund



	Pos.	Art. Nr.	Beschreibung
	1	54004	Gasdüse HD ID 15mm
	2	54006	Gasdüse lang konisch ID 15mm
	3	54003	Gasdüse kurz konisch ID 15.5mm
	4	54011	Gasdüse HD lang ID 15mm
	5	54007	Gasdüse parallel HD ID 19.2mm
	6	54005	Gasdüse ID 22mm
	7	54022	Gasdüse Puls HD ID 15mm
	8	54028	Gasdüse kleine Bohrung ID 10mm
	9	54008	Gasdüse kleine Bohrung ID 13mm

- Spritzerschutz Art. Nr.: 54160
verwenden für Gasdüse Art. Nr.: 54004, 54006, 54003, 54011, 54007, 54005

- Spritzerschutz Art. Nr.: 54179
verwenden für Gasdüse Art. Nr.: 54022

- Spritzerschutz Art. Nr.: 54312
verwenden für Gasdüse Art. Nr.: 54028, 54008

Mechafin AG
Chrummacherstr. 3 | CH-8954 Geroldswil | Switzerland
Telephone +41 44 749 30 60 | Facsimile +41 44 749 30 70
Mail info@mechafin.ch | Web www.mechafin.com

Mechafin Ltd
Leigh Street | High Wycombe | Buckinghamshire | HP11 2QU UK
Telephone +44 1494 441 110 | Facsimile +44 1494 473 049
Mail enquiries@mechafin.co.uk | Web www.mechafin.com

Die MECHAFIN AG ist bestrebt, dass der Inhalt der Kataloge korrekt ist, übernimmt jedoch keinerlei Haftung oder Gewähr für die Aktualität, Korrektheit oder Vollständigkeit der bereitgestellten Informationen. Die in diesem Katalog verwendeten Inhalte sind Eigentum der MECHAFIN AG. Das heisst, sie sind urheberrechtlich und/oder markenrechtlich oder anderweitig besitzesrechtlich geschützt.