

Antriebsmotor 42VDC, 250U/min., 117.6W

Linke Ausführung mit Encoder 1x 60 Puls

Artikelnummer: 80138

Artikelgewicht (kg): 1.77 kg

VPE: 1

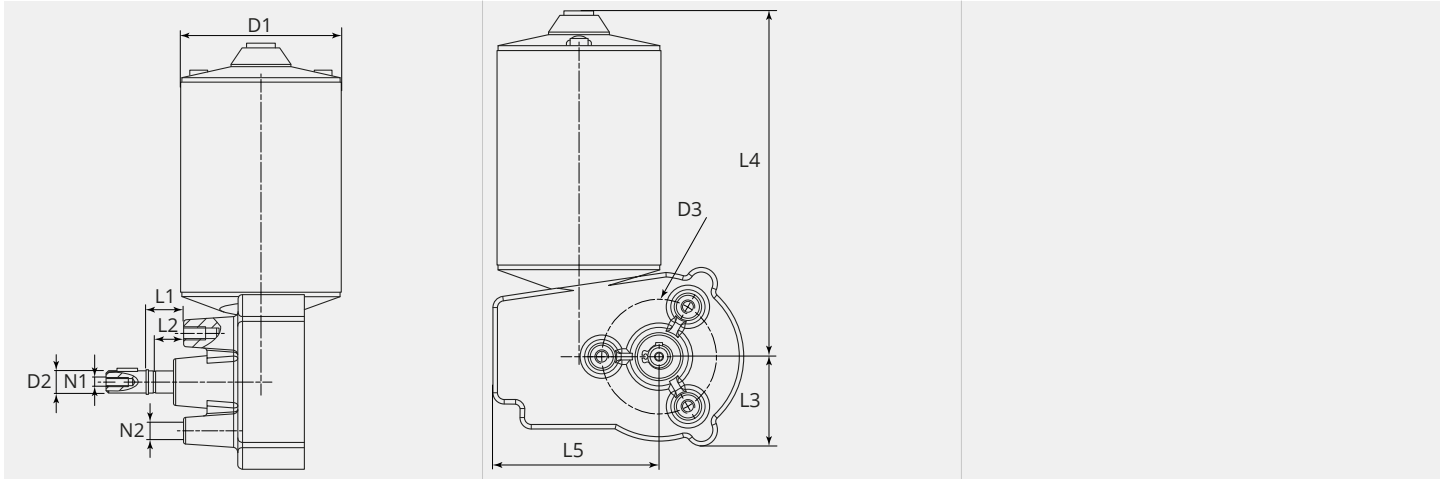


ARTIKELBESCHREIBUNG

Linke Ausführung mit Encoder 1x 60 Puls

TECHNISCHE EIGENSCHAFTEN

Drehzahl (U/min.):	250
Betriebsspannung DC (V):	42
Strom (A):	2.8
Leistung (W):	117.6
Zusätzlich:	Encoder 1x 60 Puls
Betriebsspannung für Encoder DC (V):	5
Ausführung:	Links
Drahtgeschwindigkeit 30mm Rolle (m/min.):	23.56
Drahtgeschwindigkeit 37mm Rolle (m/min.):	29.06
Drahtgeschwindigkeit 40mm Rolle (m/min.):	31.41
Aktivkühlung:	Ventilator
Verwendbar:	ME8900, ME9300, ME9500, ME9800, ME9900-4R, ME2000

MASSBILD

MASSBILD

L1 (mm):	17.0
L2 (mm):	13.7
L3 (mm):	39.5
L4 (mm):	184.5
L5 (mm):	73.5
D1 (Ø):	73
D2 (Ø):	10-h6
D3 (Ø):	50.8
N1:	M4
N2:	M6