

Antriebsmotor 24VDC, 200U/min., 96.0W

Linke Ausführung mit Encoder 1x 60 Puls

Artikelnummer: 80130

Artikelgewicht (kg): 1.21 kg

VPE: 1



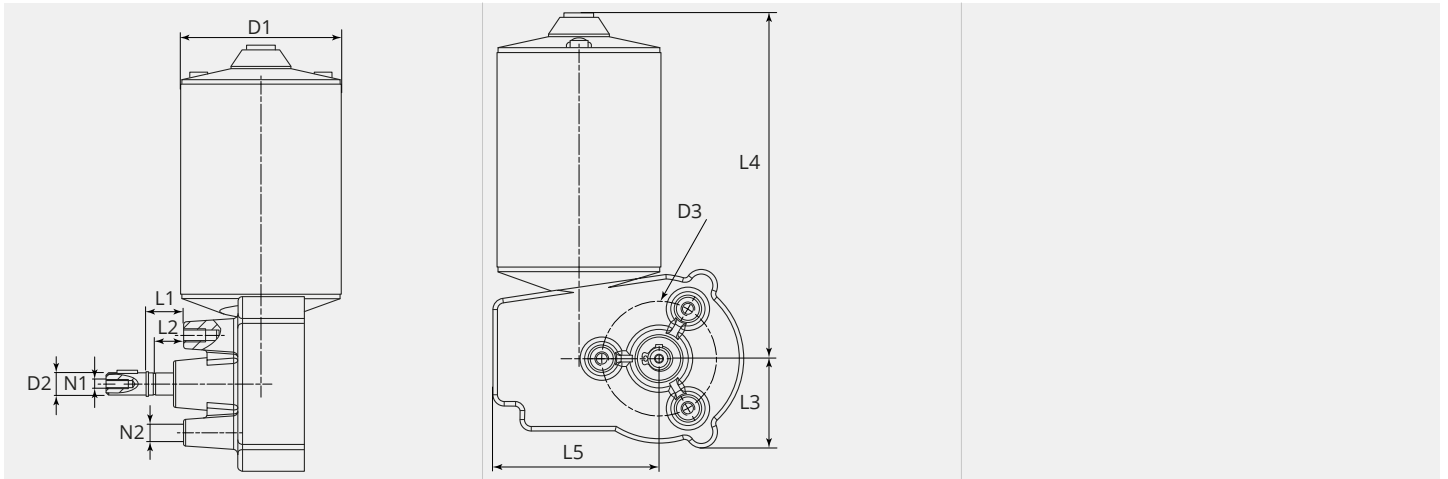
ARTIKELBESCHREIBUNG

Linke Ausführung mit Encoder 1x 60 Puls



TECHNISCHE EIGENSCHAFTEN

| | |
|--|---|
| Drehzahl (U/min.): | 200 |
| Betriebsspannung DC (V): | 24 |
| Strom (A): | 4.0 |
| Leistung (W): | 96 |
| Zusätzlich: | Encoder 1x 60 Puls |
| Betriebsspannung für Encoder DC (V): | 5 |
| Ausführung: | Links |
| Drahtgeschwindigkeit 30mm Rolle (m/min.): | 18.85 |
| Drahtgeschwindigkeit 37mm Rolle (m/min.): | 23.25 |
| Drahtgeschwindigkeit 40mm Rolle (m/min.): | 25.13 |
| Aktivkühlung: | keine |
| Verwendbar: | ME8900, ME9300, ME9500, ME9800, ME9900-4R, ME2000 |

MASSBILD

MASSBILD

| | |
|----------|-------|
| L1 (mm): | 17.0 |
| L3 (mm): | 45.0 |
| L4 (mm): | 155.0 |
| L5 (mm): | 75.0 |
| D1 (Ø): | 71 |
| D2 (Ø): | 10-f6 |
| D3 (Ø): | 50.8 |
| N1: | M4 |
| N2: | M6 |