

# Antriebsmotor 42VDC, 258U/min., 126.0W

Linke Ausführung mit Tacho

Artikelnummer:	80116
Artikelgewicht (kg):	1.82 kg
VPE:	1



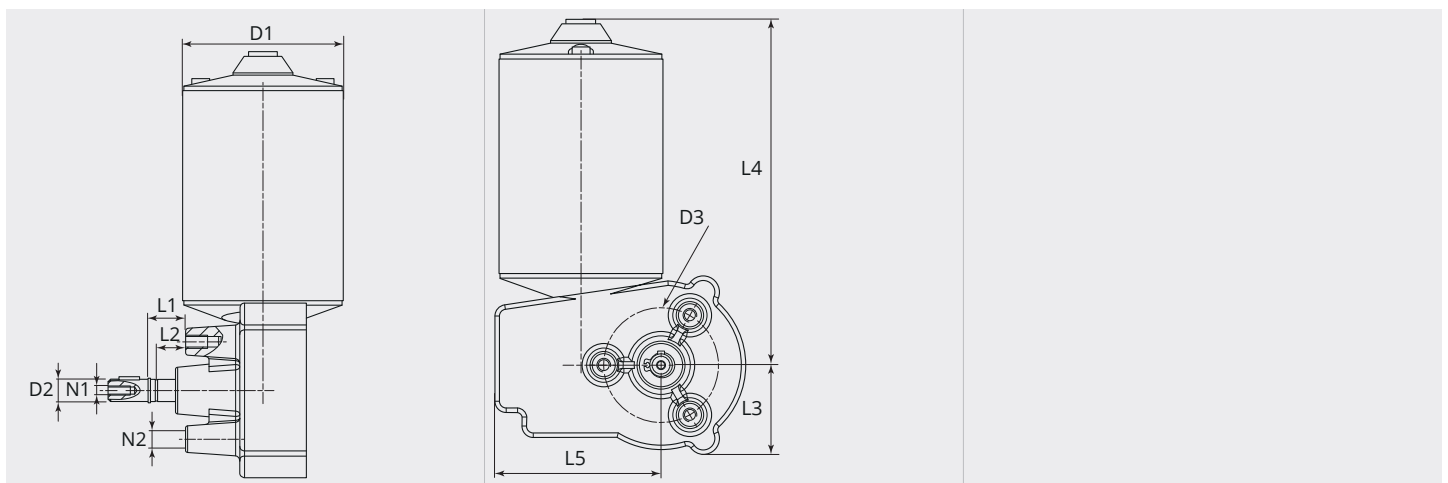
## ARTIKELBESCHREIBUNG

Linke Ausführung mit Tacho

## TECHNISCHE EIGENSCHAFTEN

Drehzahl (U/min.):	258
Betriebsspannung DC (V):	42
Strom (A):	3.0
Leistung (W):	126
Zusätzlich:	Tacho
Ausführung:	Links
Drahtgeschwindigkeit 30mm Rolle (m/min.):	24.32
Drahtgeschwindigkeit 37mm Rolle (m/min.):	29.99
Drahtgeschwindigkeit 40mm Rolle (m/min.):	32.42
Aktivkühlung:	keine
Verwendbar:	ME8900, ME9300, ME9500, ME9800, ME9900-4R, ME2000

## MASSBILD





**MASSBILD**

<b>L1 (mm):</b>	17.0
<b>L3 (mm):</b>	39.5
<b>L4 (mm):</b>	168.0
<b>L5 (mm):</b>	73.5
<b>D1 (Ø):</b>	73
<b>D2 (Ø):</b>	10-h6
<b>D3 (Ø):</b>	50.8
<b>N1:</b>	M4
<b>N2:</b>	M6