

# Antriebsmotor 42VDC, 267U/min., 105.0W

Linke Ausführung mit Encoder 2x 60 Puls

Artikelnummer:	80067
Artikelgewicht (kg):	1.2 kg
VPE:	1



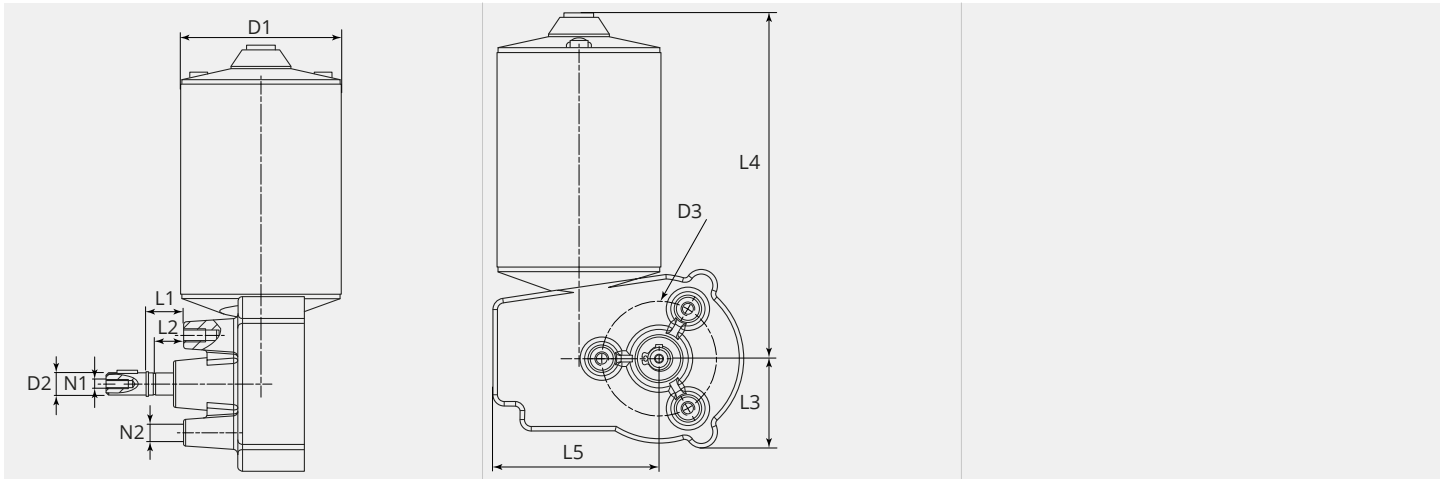
## ARTIKELBESCHREIBUNG

Linke Ausführung mit Encoder 2x 60 Puls



## TECHNISCHE EIGENSCHAFTEN

Drehzahl (U/min.):	267
Betriebsspannung DC (V):	42
Strom (A):	2.5
Leistung (W):	105
Zusätzlich:	Encoder 2x 60 Puls
Betriebsspannung für Encoder DC (V):	5
Ausführung:	Links
Drahtgeschwindigkeit 30mm Rolle (m/min.):	25.16
Drahtgeschwindigkeit 37mm Rolle (m/min.):	31.04
Drahtgeschwindigkeit 40mm Rolle (m/min.):	33.55
Aktivkühlung:	keine
Verwendbar:	ME8900, ME9300, ME9500, ME9800, ME9900-4R, ME2000

**MASSBILD**

**MASSBILD**

L1 (mm):	17.0
L3 (mm):	45.0
L4 (mm):	155.0
L5 (mm):	75.0
D1 (Ø):	71
D2 (Ø):	10-f6
D3 (Ø):	50.8
N1:	M4
N2:	M6