

Antriebsmotor 24VDC, 200U/min., 96.0W

Linke Ausführung mit Encoder 2x 60 Puls

Artikelnummer: 80066

Artikelgewicht (kg): 1.21 kg

VPE: 1



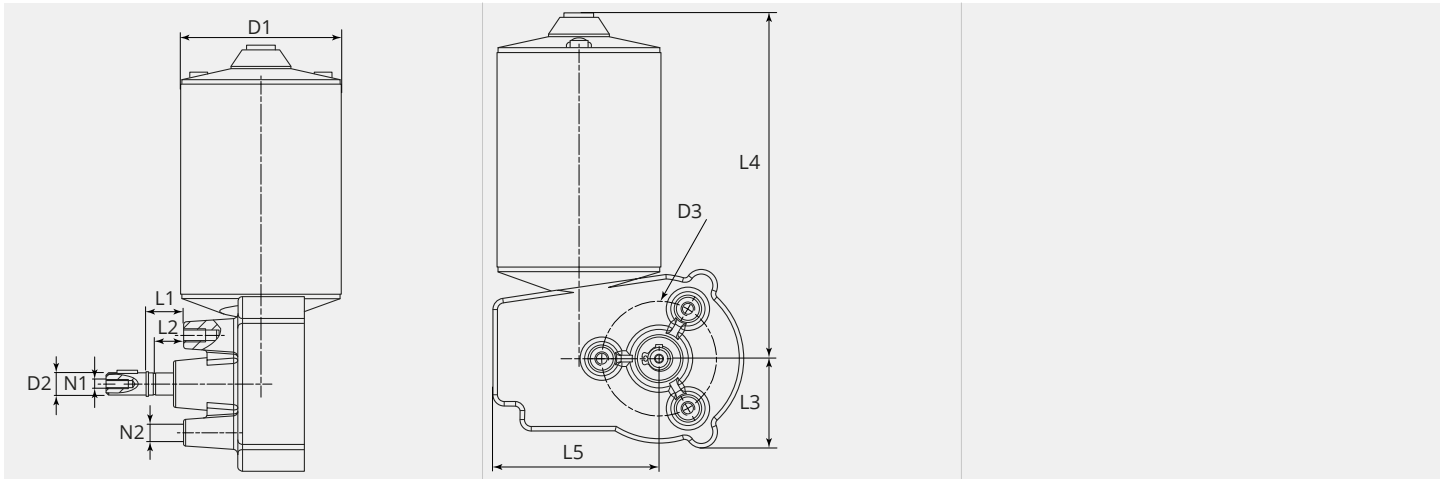
ARTIKELBESCHREIBUNG

Linke Ausführung mit Encoder 2x 60 Puls



TECHNISCHE EIGENSCHAFTEN

Drehzahl (U/min.):	200
Betriebsspannung DC (V):	24
Strom (A):	4.0
Leistung (W):	96
Zusätzlich:	Encoder 2x 60 Puls
Betriebsspannung für Encoder DC (V):	5
Ausführung:	Links
Drahtgeschwindigkeit 30mm Rolle (m/min.):	18.85
Drahtgeschwindigkeit 37mm Rolle (m/min.):	23.25
Drahtgeschwindigkeit 40mm Rolle (m/min.):	25.13
Aktivkühlung:	keine
Verwendbar:	ME8700, ME8900, ME9800, ME9900-2R, ME9900-4R, ME2500

MASSBILD

MASSBILD

L1 (mm):	15.5
L2 (mm):	12.5
L3 (mm):	45.0
L4 (mm):	155.0
L5 (mm):	75.0
D1 (Ø):	71
D2 (Ø):	10-f6
D3 (Ø):	50.8
N1:	M4
N2:	M6