

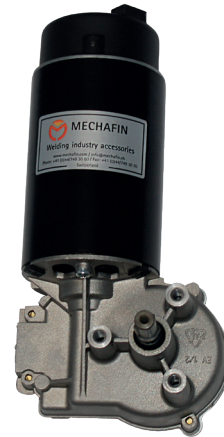
Antriebsmotor 42VDC, 220U/min., 126.0W

Linke Ausführung mit Encoder 2x 60 Puls

Artikelnummer: 80064

Artikelgewicht (kg): 1.688 kg

VPE: 1



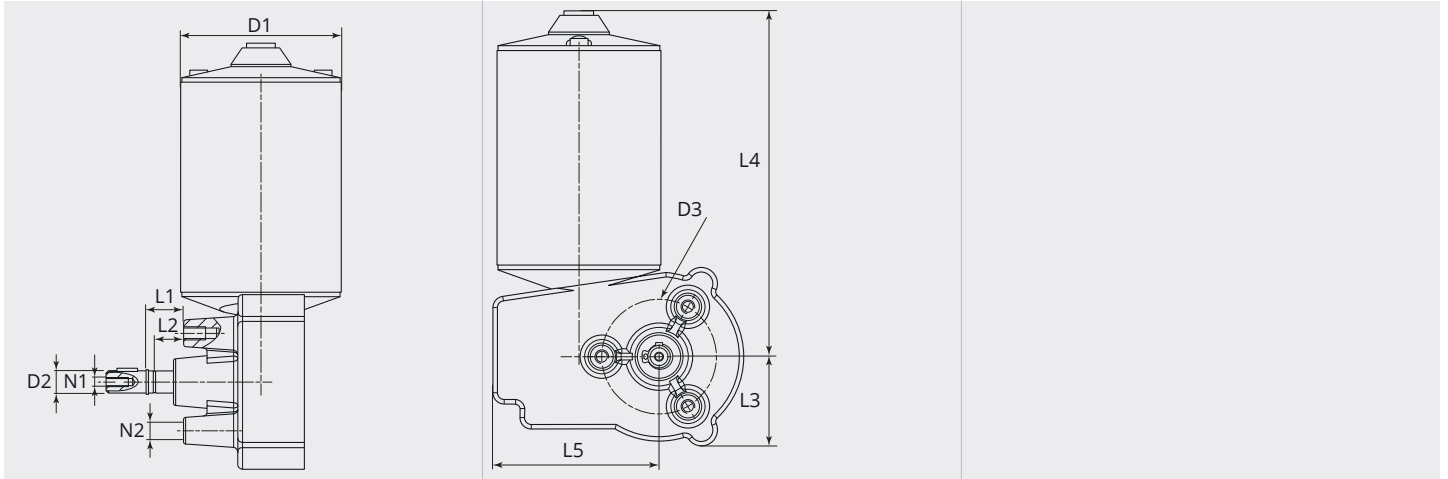
ARTIKELBESCHREIBUNG

Linke Ausführung mit Encoder 2x 60 Puls



TECHNISCHE EIGENSCHAFTEN

Drehzahl (U/min.):	220
Betriebsspannung DC (V):	42
Strom (A):	3.0
Leistung (W):	126
Zusätzlich:	Encoder 2x 60 Puls
Betriebsspannung für Encoder DC (V):	5
Ausführung:	Links
Drahtgeschwindigkeit 30mm Rolle (m/min.):	20.73
Drahtgeschwindigkeit 37mm Rolle (m/min.):	25.57
Drahtgeschwindigkeit 40mm Rolle (m/min.):	27.65
Aktivkühlung:	keine
Verwendbar:	ME8900, ME9300, ME9500, ME9800, ME9900-4R, ME2000

MASSBILD

MASSBILD

L1 (mm):	17.0
L3 (mm):	39.5
L4 (mm):	170.0
L5 (mm):	73.5
D1 (Ø):	73
D2 (Ø):	10-f6
D3 (Ø):	50.8
N1:	M4
N2:	M6