

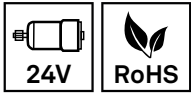
# Antriebsmotor 24VDC, 200U/min., 72.0W

Linke Ausführung mit Kunststoffgehäuse für selbstfurchende Befestigungsschrauben

Artikelnummer: 80060

Artikelgewicht (kg): 0.836 kg

VPE: 1



## ARTIKELBESCHREIBUNG

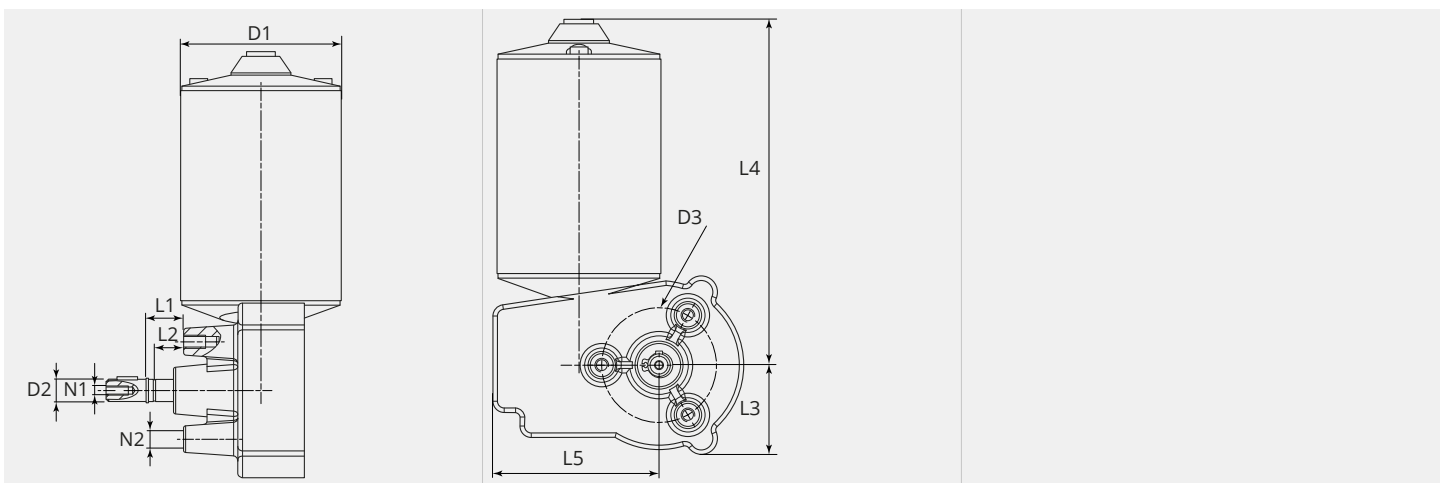
Linke Ausführung mit Kunststoffgehäuse für selbstfurchende Befestigungsschrauben



## TECHNISCHE EIGENSCHAFTEN

Drehzahl (U/min.):	200
Betriebsspannung DC (V):	24
Strom (A):	3.0
Leistung (W):	72
Zusätzlich:	-
Ausführung:	Links
Drahtgeschwindigkeit 30mm Rolle (m/min.):	18.85
Drahtgeschwindigkeit 37mm Rolle (m/min.):	23.25
Drahtgeschwindigkeit 40mm Rolle (m/min.):	25.13
Aktivkühlung:	keine
Verwendbar:	ME8700, ME8900, ME9800, ME9900-2R, ME9900-4R, ME2500

## MASSBILD





**MASSBILD**

L1 (mm):	15.5
L2 (mm):	12.5
L3 (mm):	45.0
L4 (mm):	126.0
L5 (mm):	71.5
D1 (Ø):	59
D2 (Ø):	10-f6
D3 (Ø):	50.8
N1:	M4
N2:	Für selbst- furchend e Schraube