

Antriebsmotor 42VDC, 80U/min., 105.0W

Linke Ausführung mit Encoder 2x 60 Puls

Artikelnummer: 80052

Artikelgewicht (kg): 1.203 kg

VPE: 1



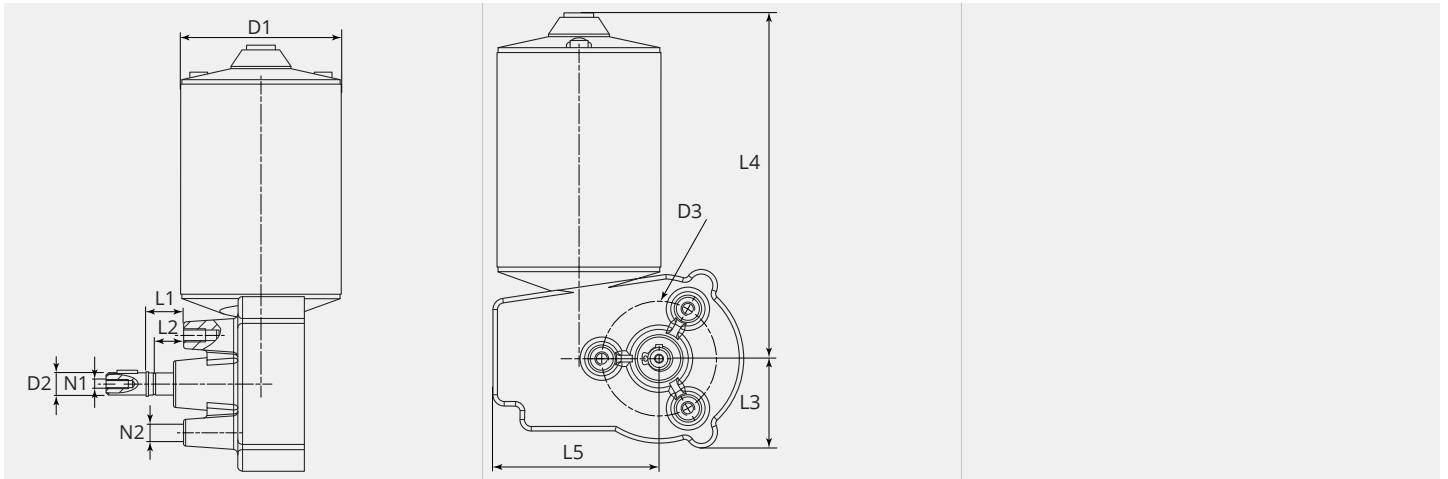
ARTIKELBESCHREIBUNG

Linke Ausführung mit Encoder 2x 60 Puls



TECHNISCHE EIGENSCHAFTEN

Drehzahl (U/min.):	80
Betriebsspannung DC (V):	42
Strom (A):	2.5
Leistung (W):	105
Zusätzlich:	Encoder 2x 60 Puls
Betriebsspannung für Encoder DC (V):	5
Ausführung:	Links
Drahtgeschwindigkeit 30mm Rolle (m/min.):	7.54
Drahtgeschwindigkeit 37mm Rolle (m/min.):	9.3
Drahtgeschwindigkeit 40mm Rolle (m/min.):	10.05
Aktivkühlung:	keine
Verwendbar:	ME8900, ME9300, ME9500, ME9800, ME9900-4R, ME2000

MASSBILD

MASSBILD

L1 (mm):	15.5
L2 (mm):	12.5
L3 (mm):	45.0
L4 (mm):	155.0
L5 (mm):	75.0
D1 (Ø):	71
D2 (Ø):	10-f6
D3 (Ø):	50.8
N1:	M4
N2:	M6