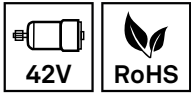


Antriebsmotor 42VDC, 220U/min., 126.0W

Linke Ausführung mit Tachoachse

| | |
|----------------------|--------|
| Artikelnummer: | 80045 |
| Artikelgewicht (kg): | 1.7 kg |
| VPE: | 1 |



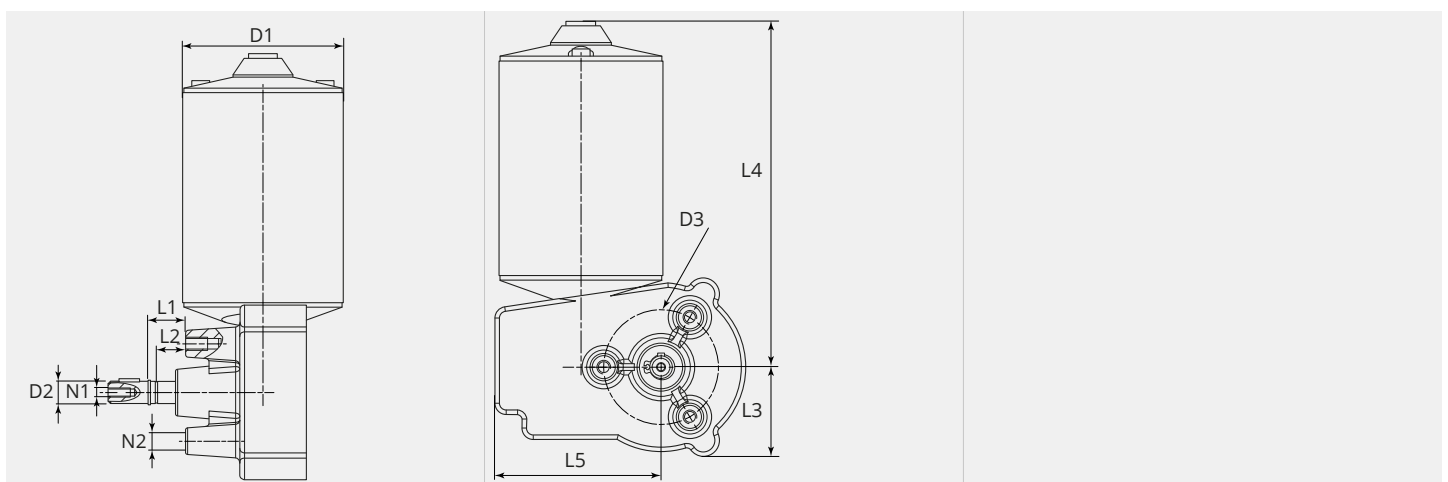
ARTIKELBESCHREIBUNG

Linke Ausführung mit Tachoachse

TECHNISCHE EIGENSCHAFTEN

| | |
|---|---|
| Drehzahl (U/min.): | 220 |
| Betriebsspannung DC (V): | 42 |
| Strom (A): | 3.0 |
| Leistung (W): | 126 |
| Zusätzlich: | Tachoachse |
| Ausführung: | Links |
| Drahtgeschwindigkeit 30mm Rolle (m/min.): | 20.73 |
| Drahtgeschwindigkeit 37mm Rolle (m/min.): | 25.57 |
| Drahtgeschwindigkeit 40mm Rolle (m/min.): | 27.65 |
| Aktivkühlung: | keine |
| Verwendbar: | ME8900, ME9300, ME9500, ME9800, ME9900-4R, ME2000 |

MASSBILD





MASSBILD

| | |
|-----------------|-------|
| L1 (mm): | 17.0 |
| L3 (mm): | 39.5 |
| L4 (mm): | 153.0 |
| L5 (mm): | 73.5 |
| D1 (Ø): | 73 |
| D2 (Ø): | 10-f6 |
| D3 (Ø): | 50.8 |
| N1: | M4 |
| N2: | M6 |