

Antriebsmotor 24VDC, 200U/min., 84.0W

Linke Ausführung mit Encoder 1x 60 Puls

Artikelnummer: 80042

Artikelgewicht (kg): 1.695 kg

VPE: 1



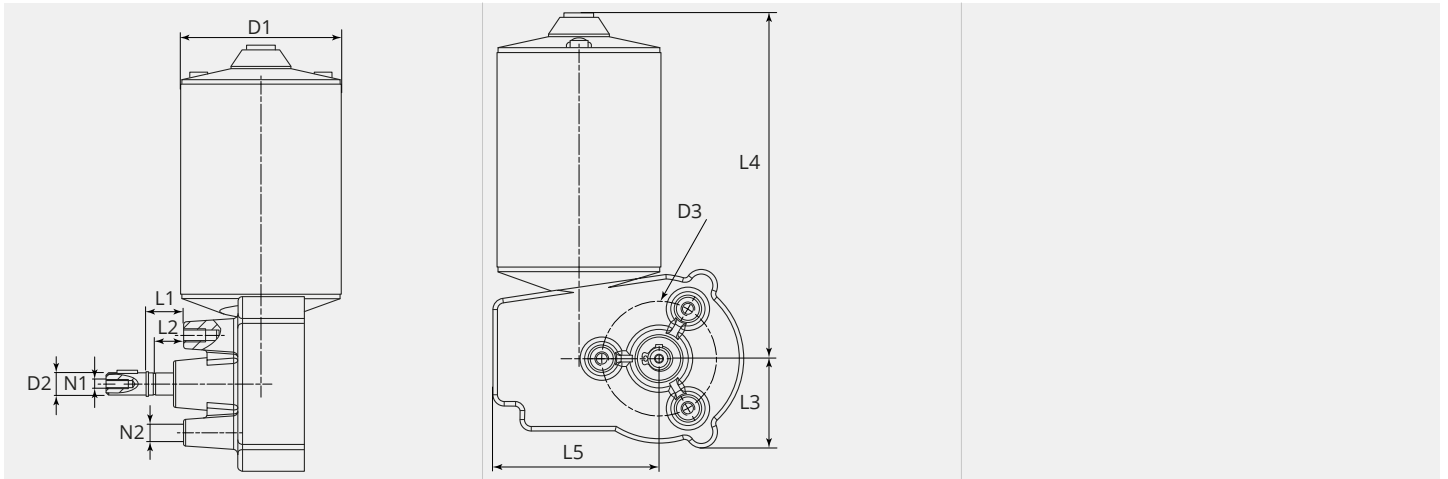
ARTIKELBESCHREIBUNG

Linke Ausführung mit Encoder 1x 60 Puls



TECHNISCHE EIGENSCHAFTEN

| | |
|---|--|
| Drehzahl (U/min.): | 200 |
| Betriebsspannung DC (V): | 24 |
| Strom (A): | 3.5 |
| Leistung (W): | 84 |
| Zusätzlich: | Encoder 1x 60 Puls |
| Betriebsspannung für Encoder DC (V): | 5 |
| Ausführung: | Links |
| Drahtgeschwindigkeit 30mm Rolle (m/min.): | 18.85 |
| Drahtgeschwindigkeit 37mm Rolle (m/min.): | 23.25 |
| Drahtgeschwindigkeit 40mm Rolle (m/min.): | 25.13 |
| Aktivkühlung: | keine |
| Verwendbar: | ME8700, ME8900, ME9800, ME9900-2R, ME9900-4R, ME2500 |

MASSBILD

MASSBILD

| | |
|----------|-------|
| L1 (mm): | 12.5 |
| L3 (mm): | 39.5 |
| L4 (mm): | 170.0 |
| L5 (mm): | 73.5 |
| D1 (Ø): | 73 |
| D2 (Ø): | 10-h6 |
| D3 (Ø): | 50.8 |
| N1: | M4 |
| N2: | M6 |