

Antriebsmotor 42VDC, 200U/min., 88.2W

Linke Ausführung mit Tacho

Artikelnummer:	80035
Artikelgewicht (kg):	1.808 kg
VPE:	1



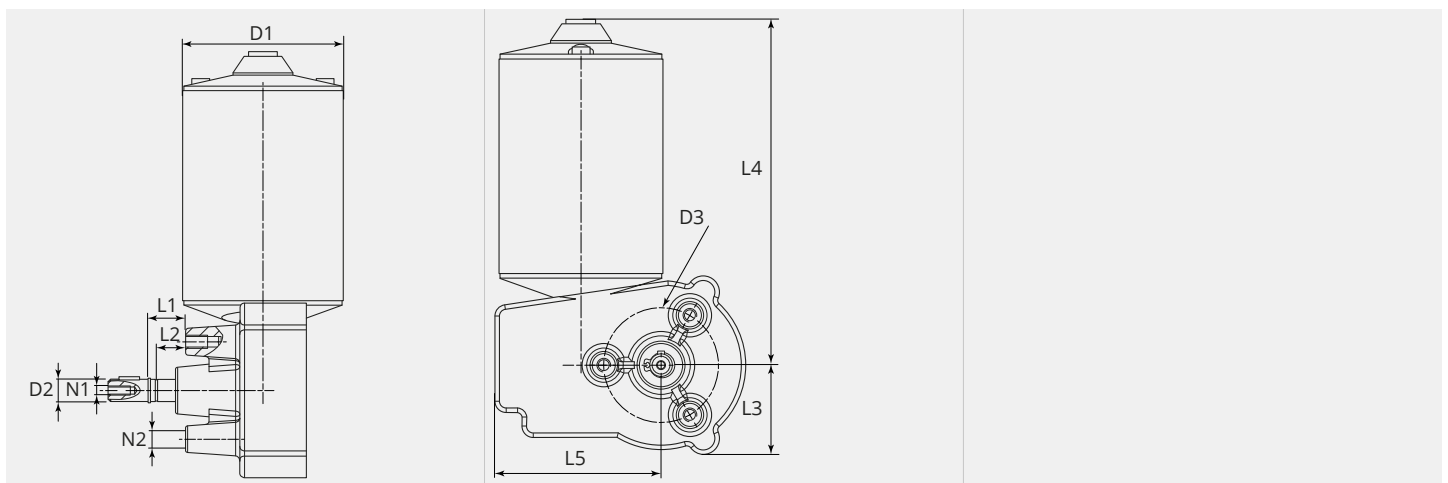
ARTIKELBESCHREIBUNG

Linke Ausführung mit Tacho

TECHNISCHE EIGENSCHAFTEN

Drehzahl (U/min.):	200
Betriebsspannung DC (V):	42
Strom (A):	2.1
Leistung (W):	88.2
Zusätzlich:	Tacho
Ausführung:	Links
Drahtgeschwindigkeit 30mm Rolle (m/min.):	18.85
Drahtgeschwindigkeit 37mm Rolle (m/min.):	23.25
Drahtgeschwindigkeit 40mm Rolle (m/min.):	25.13
Aktivkühlung:	keine
Verwendbar:	ME8900, ME9300, ME9500, ME9800, ME9900-4R, ME2000

MASSBILD





MASSBILD

L1 (mm):	17.0
L2 (mm):	13.7
L3 (mm):	39.5
L4 (mm):	168.0
L5 (mm):	73.5
D1 (Ø):	73
D2 (Ø):	10-h6
D3 (Ø):	50.8
N1:	M4
N2:	M6