

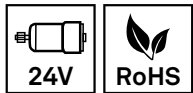
# Antriebsmotor 24VDC, 160U/min., 60.0W

Linke Ausführung

Artikelnummer: 80023

Artikelgewicht (kg): 1.588 kg

VPE: 1



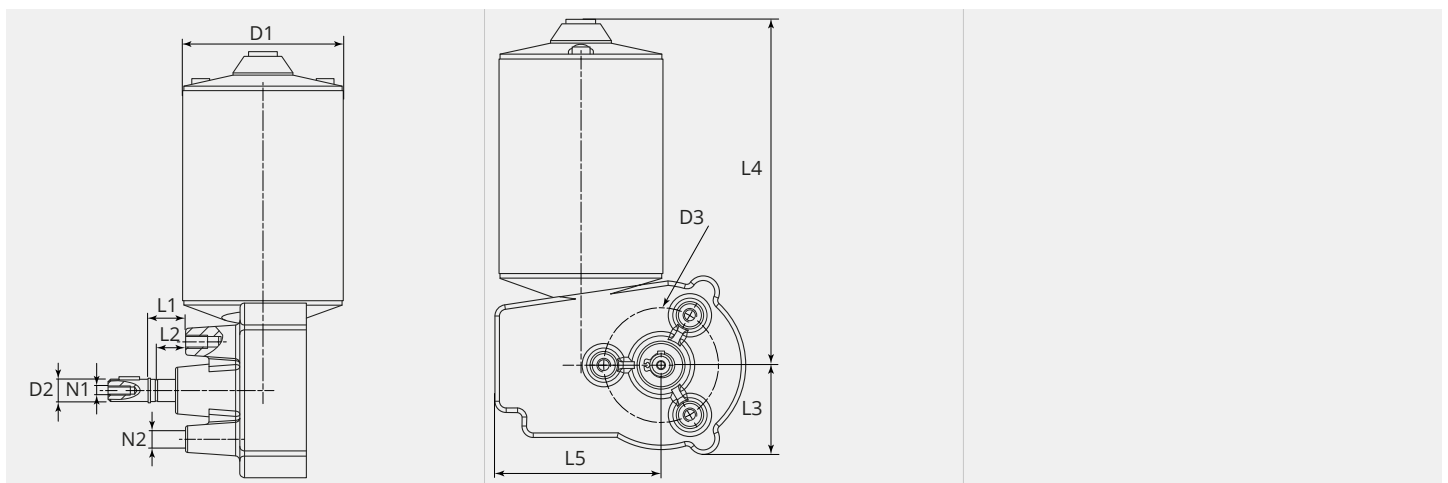
## ARTIKELBESCHREIBUNG

Linke Ausführung

## TECHNISCHE EIGENSCHAFTEN

Drehzahl (U/min.):	160
Betriebsspannung DC (V):	24
Strom (A):	2.5
Leistung (W):	60
Zusätzlich:	-
Ausführung:	Links
Drahtgeschwindigkeit 30mm Rolle (m/min.):	15.08
Drahtgeschwindigkeit 37mm Rolle (m/min.):	18.6
Drahtgeschwindigkeit 40mm Rolle (m/min.):	20.11
Aktivkühlung:	keine
Verwendbar:	ME8700, ME8900, ME9800, ME9900-2R, ME9900-4R, ME2500

## MASSBILD





**MASSBILD**

<b>L1 (mm):</b>	12.5
<b>L3 (mm):</b>	39.5
<b>L4 (mm):</b>	154.0
<b>L5 (mm):</b>	73.5
<b>D1 (Ø):</b>	73
<b>D2 (Ø):</b>	10-f6
<b>D3 (Ø):</b>	50.8
<b>N1:</b>	M4
<b>N2:</b>	M6