

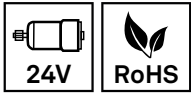
Antriebsmotor 24VDC, 36U/min., 19.2W

Linke Ausführung

Artikelnummer: 80021

Artikelgewicht (kg): 1.621 kg

VPE: 1



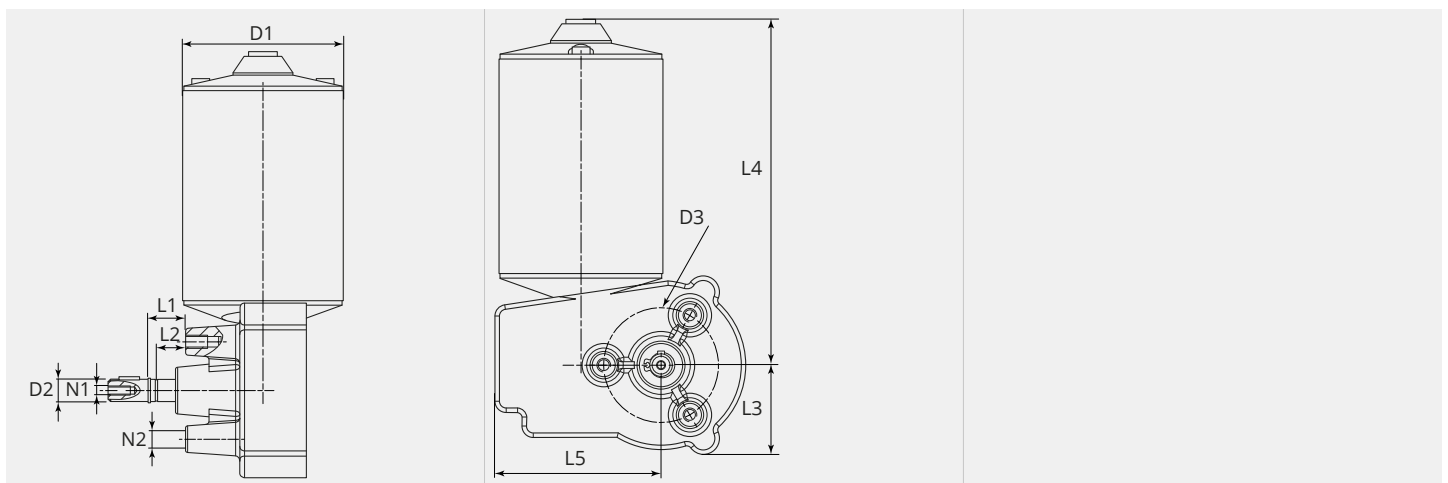
ARTIKELBESCHREIBUNG

Linke Ausführung

TECHNISCHE EIGENSCHAFTEN

Drehzahl (U/min.):	36
Betriebsspannung DC (V):	24
Strom (A):	0.8
Leistung (W):	19.2
Zusätzlich:	-
Ausführung:	Links
Drahtgeschwindigkeit 30mm Rolle (m/min.):	3.39
Drahtgeschwindigkeit 37mm Rolle (m/min.):	4.18
Drahtgeschwindigkeit 40mm Rolle (m/min.):	4.53
Aktivkühlung:	keine
Verwendbar:	ME8700, ME8900, ME9800, ME9900-2R, ME9900-4R, ME2500

MASSBILD





MASSBILD

L1 (mm):	12.5
L3 (mm):	39.5
L4 (mm):	153.0
L5 (mm):	73.5
D1 (Ø):	72.5
D2 (Ø):	10-h6
D3 (Ø):	50.8
N1:	M4
N2:	M6