

Drahtvorschubrolle 37mm 3.2 für Fülldraht

Passend zu Serie: ME9300, ME2000-37, ME2500-37, ME2600-37

Artikelnummer:	78008
Artikelgewicht (kg):	0.07 kg
VPE:	1

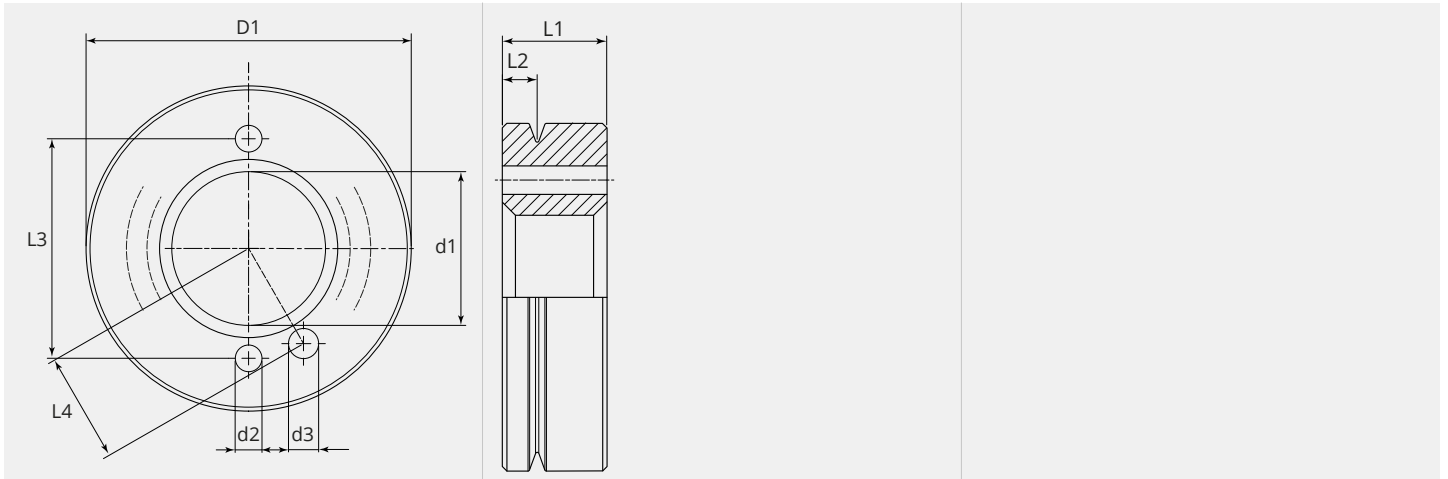


ARTIKELBESCHREIBUNG

Passend zu Serie: ME9300, ME2000-37, ME2500-37, ME2600-37

TECHNISCHE EIGENSCHAFTEN

Draht (mm):	3.2
Schweisdraht:	Fülldraht
Nutenform:	V
Beschaffenheit der Nute:	randiert
Aufnahme:	Standard
Material:	Gehärteter Stahl
Oberfläche:	Brüniert
Anordnung Rollen:	Oben und unten

MASSBILD

MASSBILD

L1 (mm):	12.00
L2 (mm):	4.00
L3 (mm):	27.00
L4 (mm):	13.50
D1 (Ø):	37
d1 (Ø):	18.90
d2 (Ø):	3.30
d3 (Ø):	3.70

Ab 300 Stück fertigen wir Ihre persönliche Rolle mit Logo. Auf Anfrage sind Drahtvorschubrollen auch in rostfreiem Stahl erhältlich.