

# Adapter mit Bajonettverschluss zu gasgekühltem MIG/MAG TIG Schweissbrenner

Passend zu Euro-Zentraladapter

Artikelnummer:	76062
Artikelgewicht (kg):	0.081 kg
VPE:	1

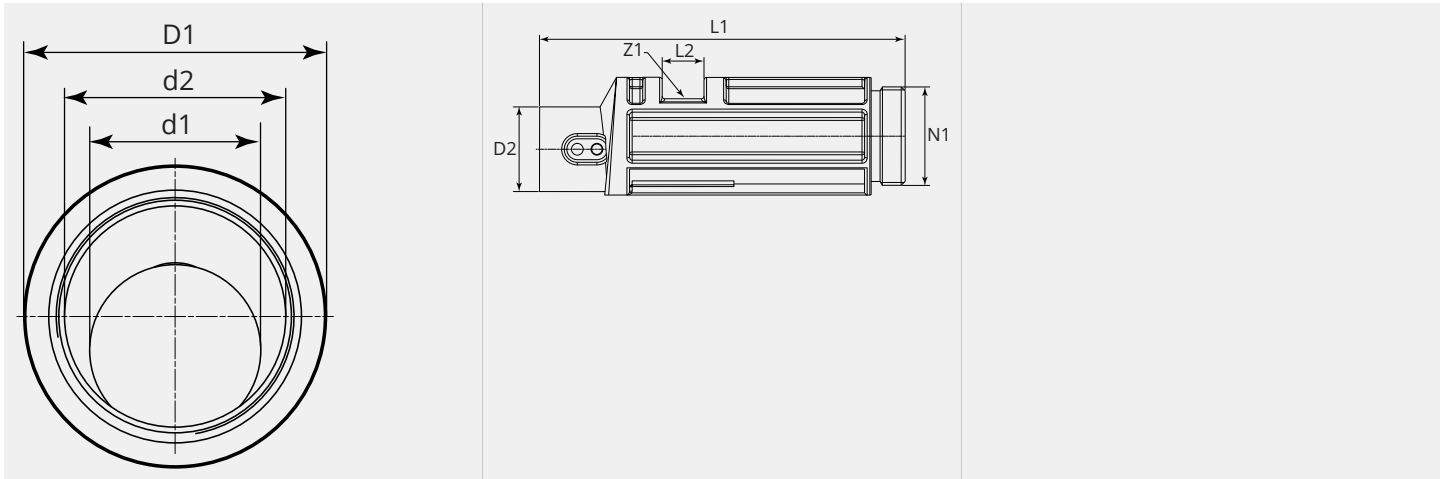


## ARTIKELBESCHREIBUNG

Passend zu Euro-Zentraladapter

## TECHNISCHE EIGENSCHAFTEN

Material: Kunststoff

**MASSBILD**

**MASSBILD**

L1 (mm):	140.0
L2 (mm):	16.0
D1 (Ø):	45
D2 (Ø):	32.4
d1 (Ø):	25.5
d2 (Ø):	32.0
N1:	Bajonett
Z1:	geschlos sen