

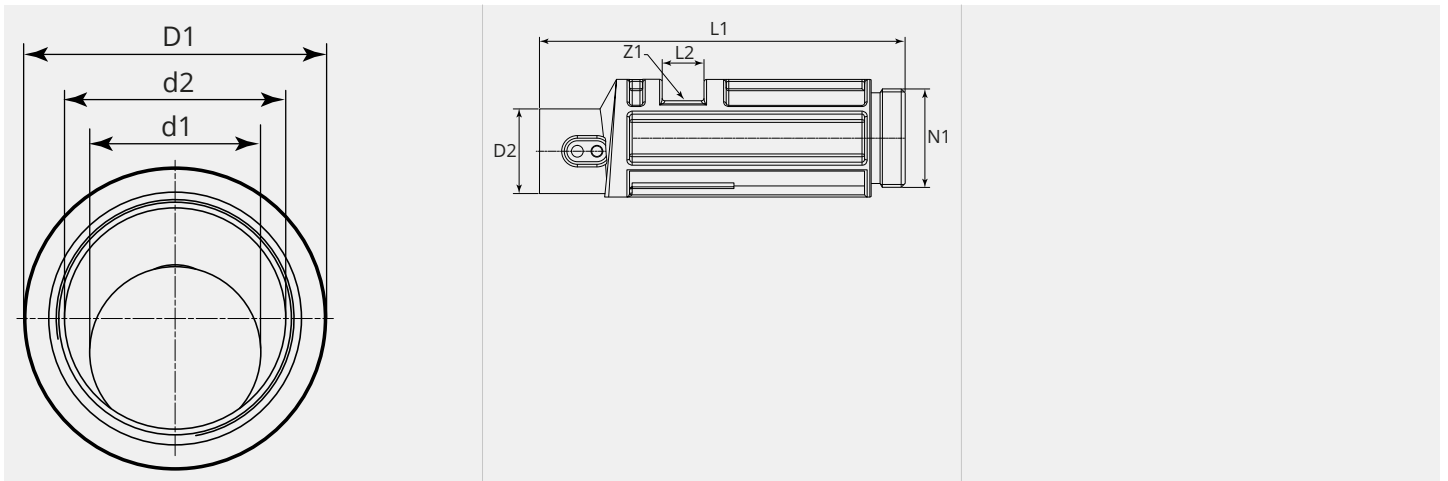
Adapter mit Bajonettverschluss zu TIG Schweissbrenner

Artikelnummer:	76055
Artikelgewicht (kg):	0.079 kg
VPE:	1



TECHNISCHE EIGENSCHAFTEN

Material: Kunststoff

MASSBILD

MASSBILD

L1 (mm):	140.0
L2 (mm):	16.0
D1 (Ø):	45
D2 (Ø):	32.4
d1 (Ø):	25.5
d2 (Ø):	32.0
N1:	Bajonett
Z1:	offen