



# Kontaktstift für Kabel

Passend zu TIG Adapter

Artikelnummer:	76044
Artikelgewicht (kg):	0.001 kg
VPE:	1

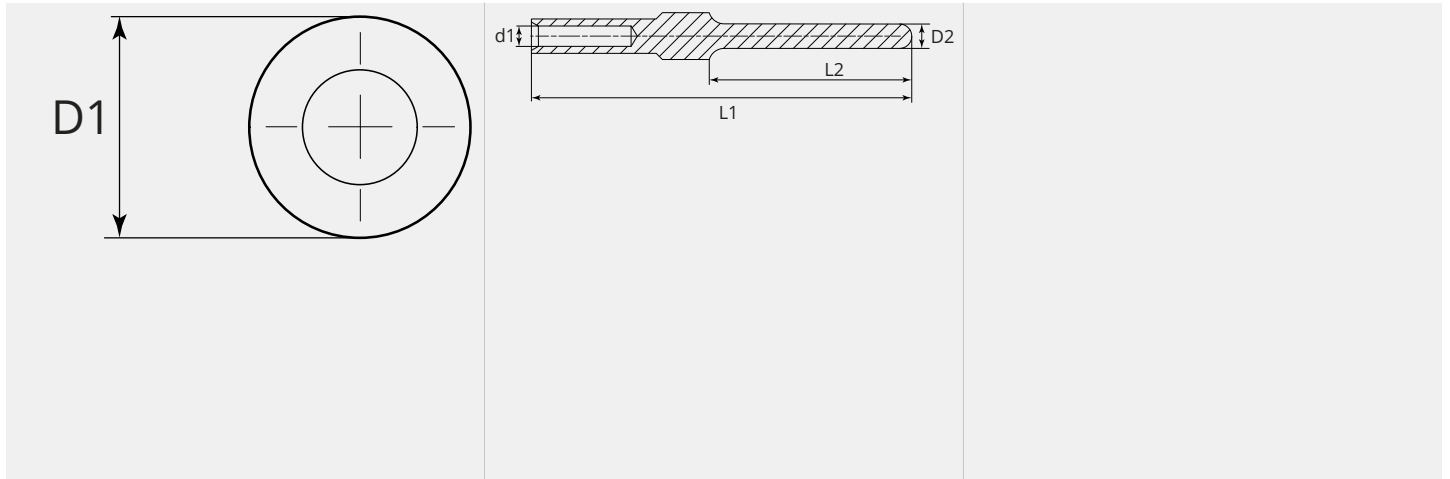


## ARTIKELBESCHREIBUNG

Passend zu TIG Adapter

## TECHNISCHE EIGENSCHAFTEN

Anschlussseite:	Brenner
Material:	Messing

**MASSBILD**

**MASSBILD**

<b>L1 (mm):</b>	24.5
<b>L2 (mm):</b>	13.0
<b>D1 (Ø):</b>	3
<b>D2 (Ø):</b>	1.6
<b>d1 (Ø):</b>	1.3