

Kontaktkabel mit Buchse 600mm

Passend zu TIG Adapter

Artikelnummer:	75086
Artikelgewicht (kg):	0.007 kg
VPE:	1



ARTIKELBESCHREIBUNG

Passend zu TIG Adapter

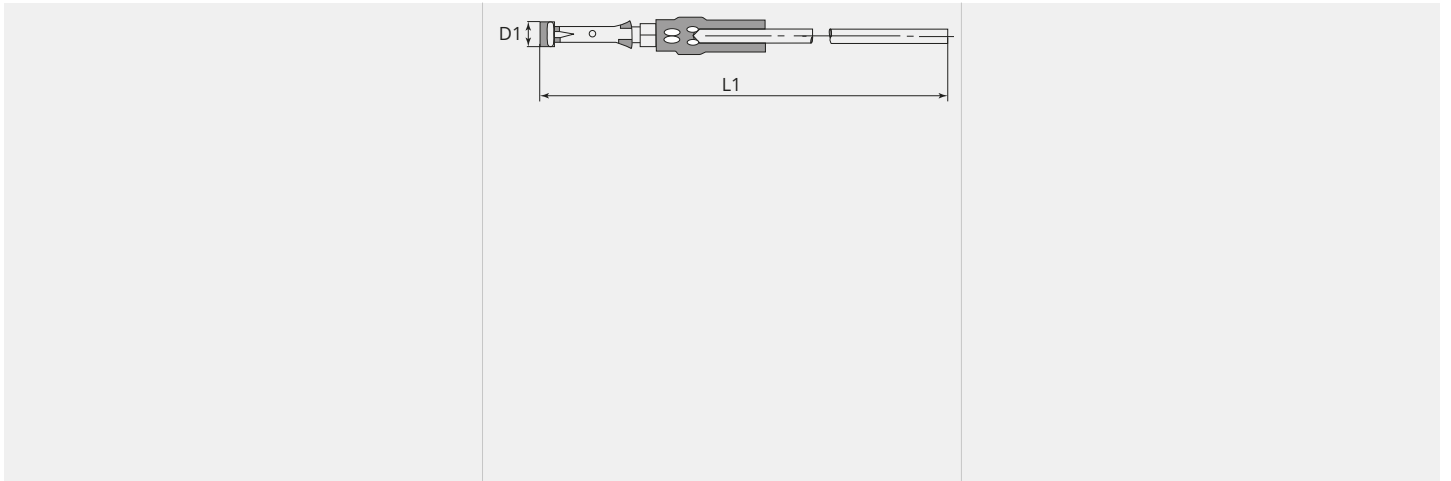
TECHNISCHE EIGENSCHAFTEN

Anschlussseite:	Maschine
Oberfläche:	Verzinkt



MECHAFIN

MASSBILD



MASSBILD

L1 (mm):	600.0
D1 (Ø):	2.8