

Kontaktkabel mit Buchse 548mm

Passend zu TIG Adapter

Artikelnummer:	75052
Artikelgewicht (kg):	0.0062 kg
VPE:	1

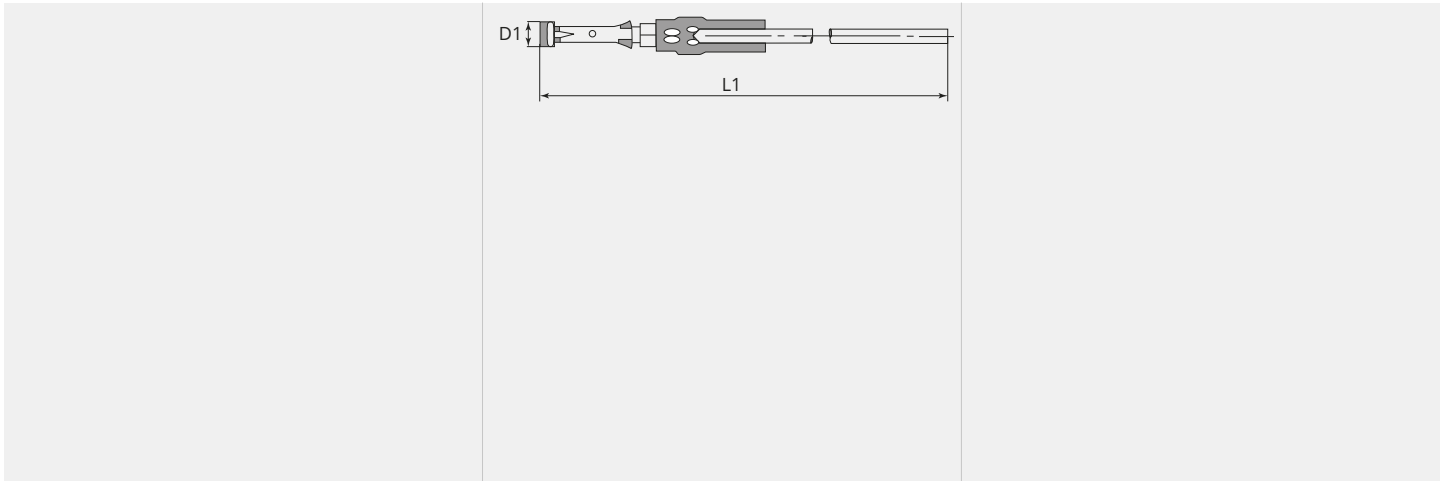


ARTIKELBESCHREIBUNG

Passend zu TIG Adapter

TECHNISCHE EIGENSCHAFTEN

Anschlussseite:	Maschine
Oberfläche:	Verzinkt

MASSBILD**MASSBILD**

L1 (mm):	548.0
D1 (Ø):	2.8