



MECHAFIN

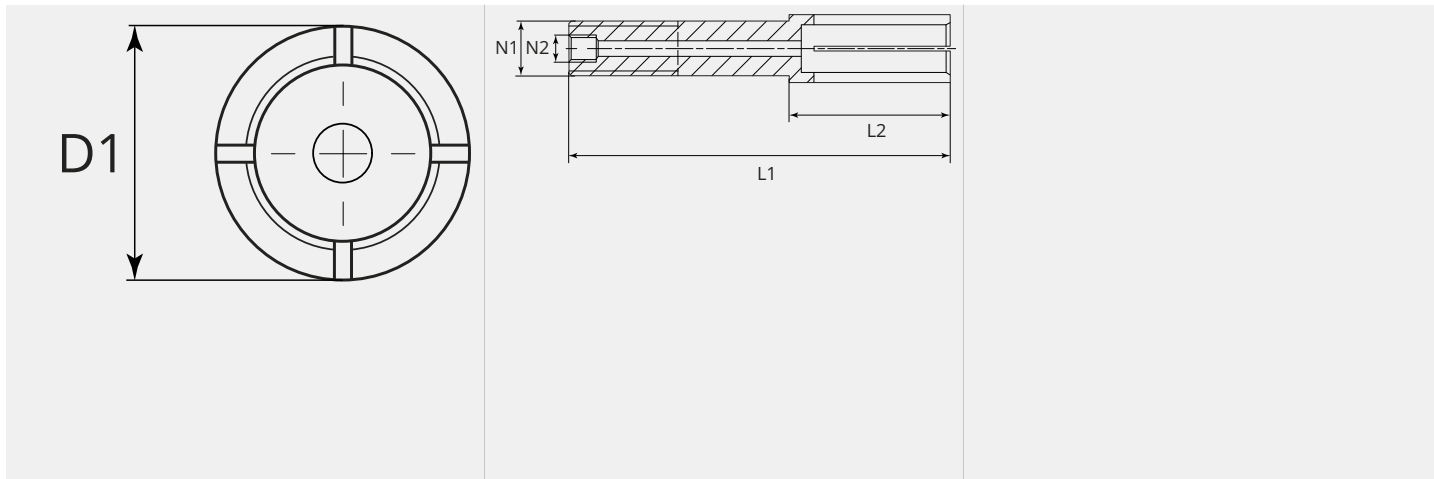
# Stromanschluss TIG

Artikelnummer: 75044  
Artikelgewicht (kg): 0.069 kg  
VPE: 1



## TECHNISCHE EIGENSCHAFTEN

Anschlussseite: Maschine  
Material: Kupfer

**MASSBILD**

**MASSBILD**

<b>L1 (mm):</b>	84.0
<b>L2 (mm):</b>	38.0
<b>D1 (Ø):</b>	15
<b>N1:</b>	M12x1
<b>N2:</b>	M6