



Befestigungsmutter

Passend zu TIG Adapter

Artikelnummer:	75042
Artikelgewicht (kg):	0.012 kg
VPE:	1



ARTIKELBESCHREIBUNG

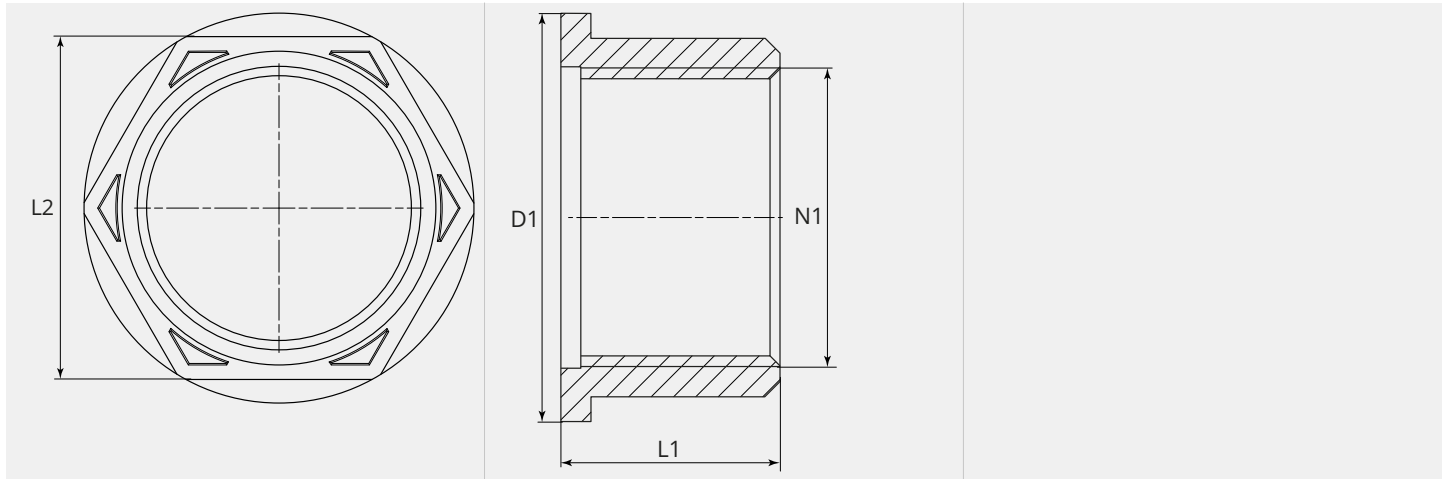
Passend zu TIG Adapter

TECHNISCHE EIGENSCHAFTEN

Anschlussseite:	Maschine
Material:	Kunststoff



MASSBILD



MASSBILD

L1 (mm):	22.0
L2 (mm):	SW36
D1 (Ø):	41
N1:	M30x2