



TIG Zentralanschluss

Maschinenseitig

Artikelnummer:	75040
Artikelgewicht (kg):	0.03 kg
VPE:	1

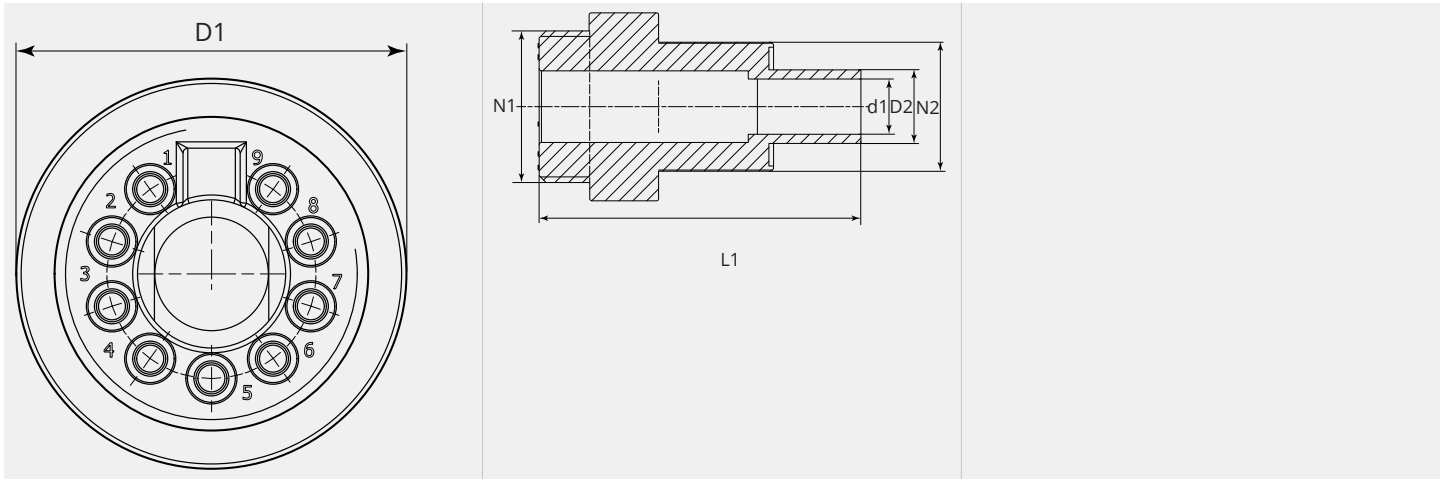


ARTIKELBESCHREIBUNG

Maschinenseitig

TECHNISCHE EIGENSCHAFTEN

Kühlung:	ohne
Anschlussseite:	Maschine
Material:	Kunststoff

MASSBILD

MASSBILD

L1 (mm):	70.0
D1 (Ø):	41
D2 (Ø):	16.0
d1 (Ø):	12.0
N1:	M33x2
N2:	M30x2