

# Druckrolle 30mm randriert für Druckarm

Passend zu Serie: ME8700, ME8900, ME9800, ME9900 in Verbindung mit Vorschubritzel

Artikelnummer:	74782
Artikelgewicht (kg):	0.05 kg
VPE:	1



## ARTIKELBESCHREIBUNG

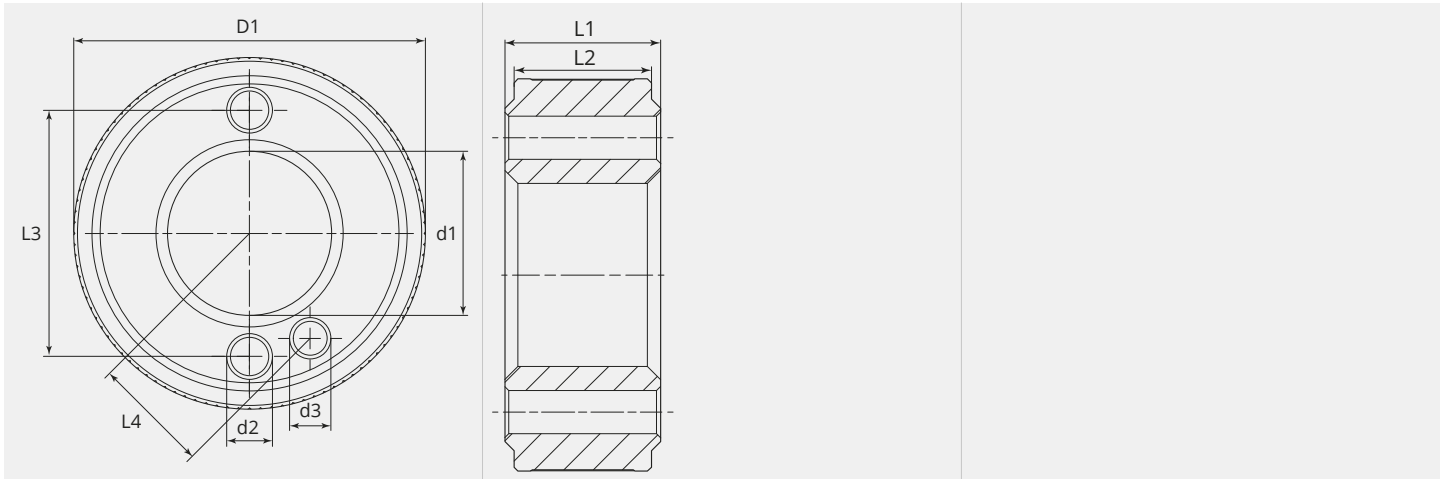
Passend zu Serie: ME8700, ME8900, ME9800, ME9900 in Verbindung mit Vorschubritzel

## TECHNISCHE EIGENSCHAFTEN

Beschaffenheit der Nute:	ohne Nute
Material:	Gehärteter Stahl
Oberfläche:	Brüniert
Anordnung Rollen:	Oben



MASSBILD



MASSBILD

L1 (mm):	11.90
L2 (mm):	10.50
L3 (mm):	21.00
L4 (mm):	10.35
D1 (Ø):	30
d1 (Ø):	14.00
d2 (Ø):	3.30
d3 (Ø):	2.90