

Mittlere Drahtführung aus Stahl geeignet für Drahtdurchmesser 0.5 - 1.6mm

Passend zu Serie: ME8900

Artikelnummer:	74764
Artikelgewicht (kg):	0.01 kg
VPE:	1



ARTIKELBESCHREIBUNG

Passend zu Serie: ME8900

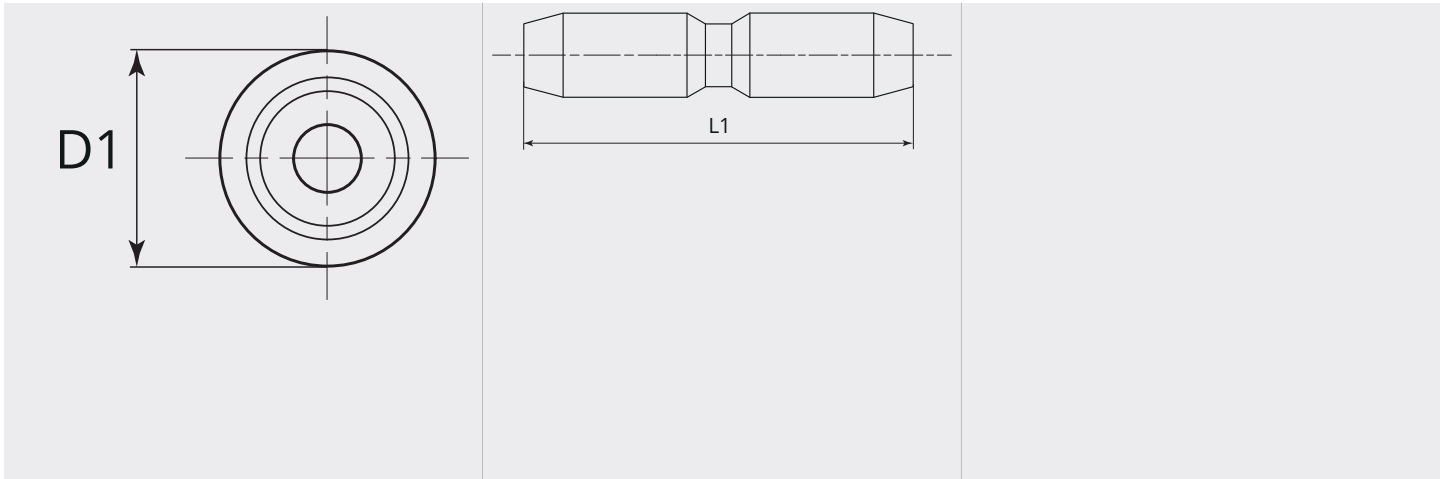
TECHNISCHE EIGENSCHAFTEN

Draht (mm):	0.5 - 1.6
Schweissdraht:	Stahl- / Fülldraht
Material:	Stahl
Oberfläche:	Brüniert
Verwendbar:	ME8900



MECHAFIN

MASSBILD



MASSBILD

L1 (mm):	31.0
D1 (Ø):	8