

Antriebsritzel brüniert

Passend zu Serie: ME8900, ME9900-4R

Artikelnummer:	74306
Artikelgewicht (kg):	0.056 kg
VPE:	1

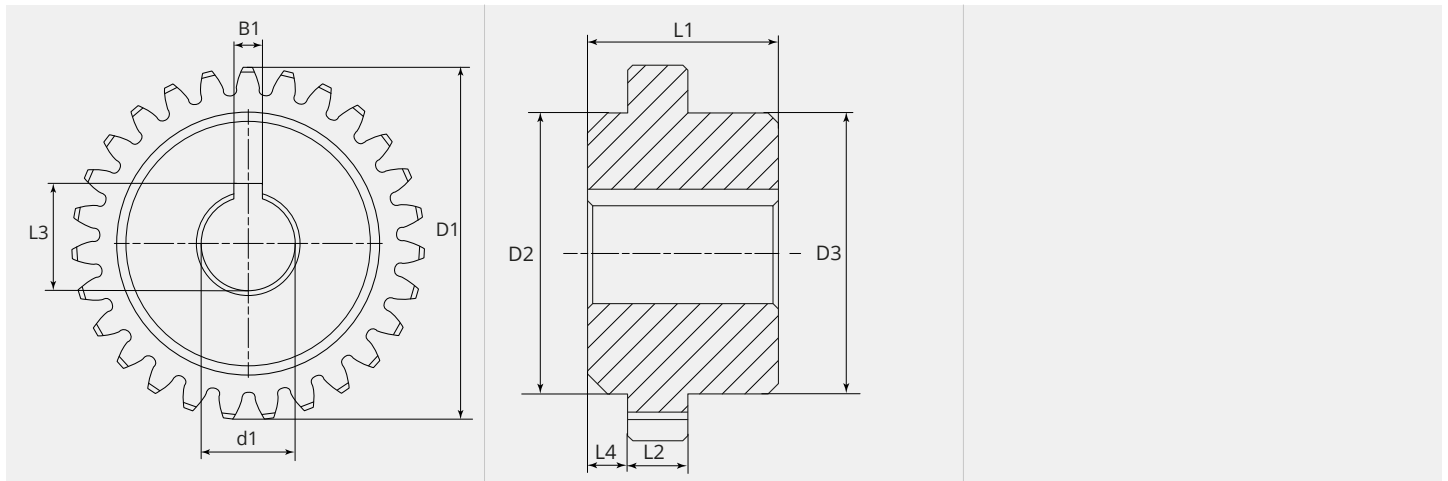


ARTIKELBESCHREIBUNG

Passend zu Serie: ME8900, ME9900-4R

TECHNISCHE EIGENSCHAFTEN

Aufnahme:	Motorenachse
Material:	Gehärteter Stahl
Oberfläche:	Brüniert
Isoliert:	nein
Rollenauflage:	Ungeschliffen
Distanz Motor/Ritzel (mm):	12.5
Mitnehmerart:	Ohne
Motorpositionen:	im Zentrum

MASSBILD

MASSBILD

L1 (mm):	19.00
L2 (mm):	4.20
L3 (mm):	11.40
L4 (mm):	4.60
B1 (mm):	3.00
D1 (Ø):	33.2
D2 (Ø):	16.00
D3 (Ø):	25.00
d1 (Ø):	10.00