

Drahtvorschubrolle 30mm 2.8/3.2 für Fülldraht

Passend zu Serie: ME8700, ME8900, ME9800, ME9900

Artikelnummer:	74191
Artikelgewicht (kg):	0.05 kg
VPE:	1



ARTIKELBESCHREIBUNG

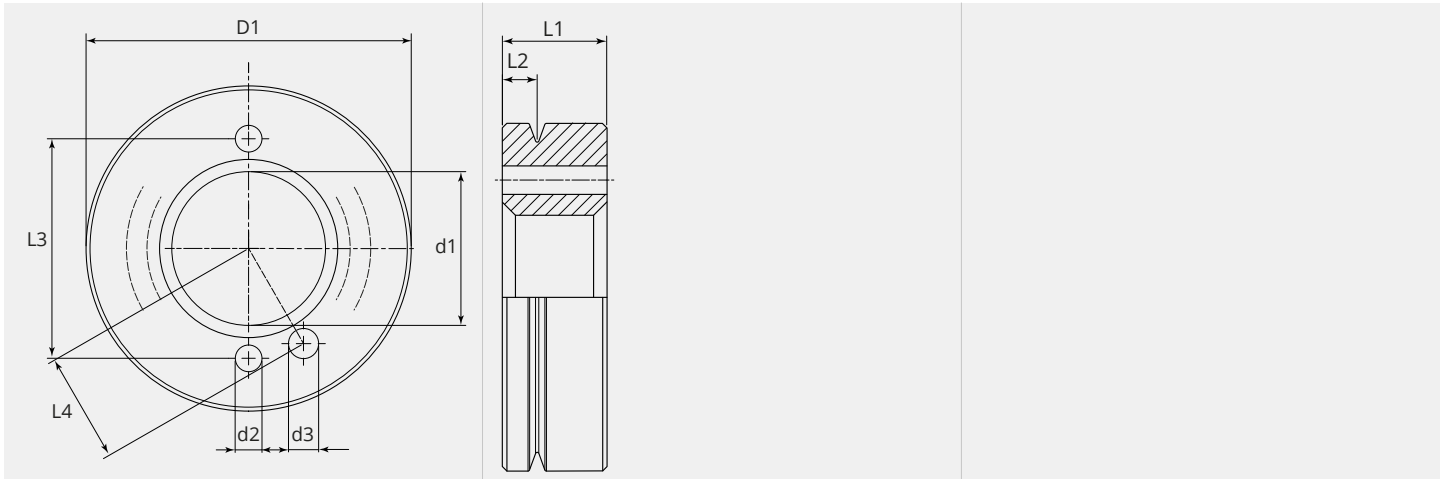
Passend zu Serie: ME8700, ME8900, ME9800, ME9900

TECHNISCHE EIGENSCHAFTEN

Draht (mm):	2.8/3.2
Schweisdraht:	Fülldraht
Nutenform:	V
Beschaffenheit der Nute:	randiert
Aufnahme:	Standard
Material:	Gehärteter Stahl
Oberfläche:	Brüniert
Anordnung Rollen:	Unten



MASSBILD



MASSBILD

L1 (mm):	12.00
L2 (mm):	4.00
L3 (mm):	21.00
L4 (mm):	10.35
D1 (Ø):	30
d1 (Ø):	14.00
d2 (Ø):	3.30
d3 (Ø):	2.90

Ab 300 Stück fertigen wir Ihre persönliche Rolle mit Logo. Auf Anfrage sind Drahtvorschubrollen auch in rostfreiem Stahl erhältlich.