

Drahtführungsrohr mit Klemmmutter und Klemmring L=80.0mm M12x1.5

Passend zu Zentraladapter Maschinenseite

Artikelnummer: 70372

VPE: 1



ARTIKELBESCHREIBUNG

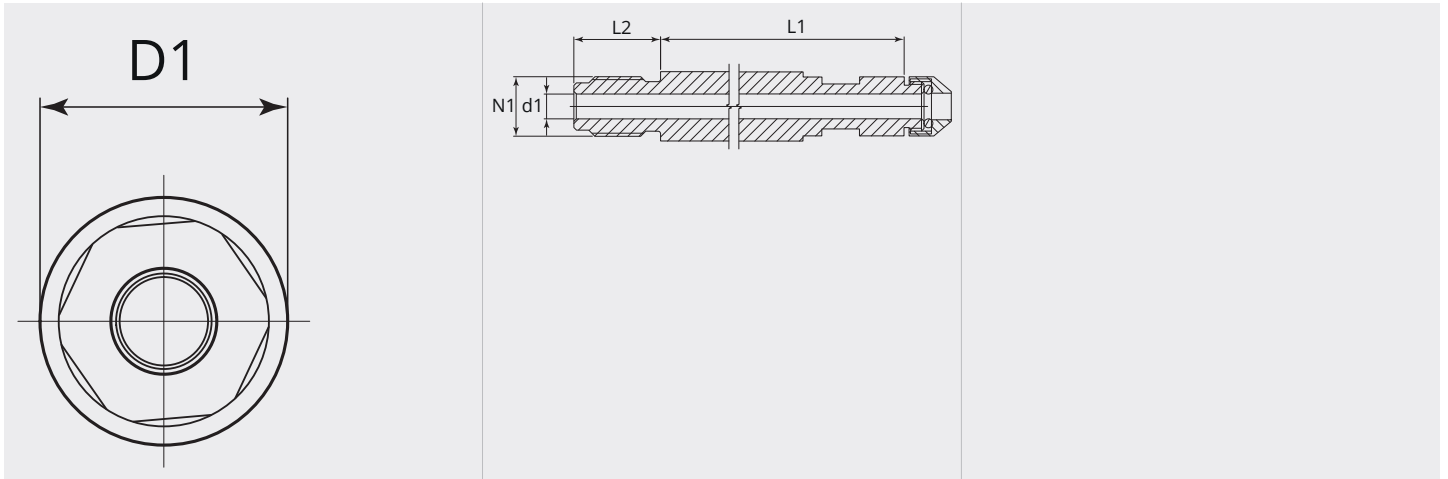
Passend zu Zentraladapter Maschinenseite

TECHNISCHE EIGENSCHAFTEN

Ausführung: Rund

Anschlussseite: Maschine

Material: Messing

MASSBILD

MASSBILD

L1 (mm):	80.5
L2 (mm):	17.5
D1 (Ø):	14
d1 (Ø):	5.0
N1:	M12x1.5