



MECHAFIN

Drahtführungsrohr mit Klemmmutter und Klemmring L=88.5mm M12x1

Passend zu Zentraladapter Maschinenseite

Artikelnummer:	70170
Artikelgewicht (kg):	0.1084 kg
VPE:	1

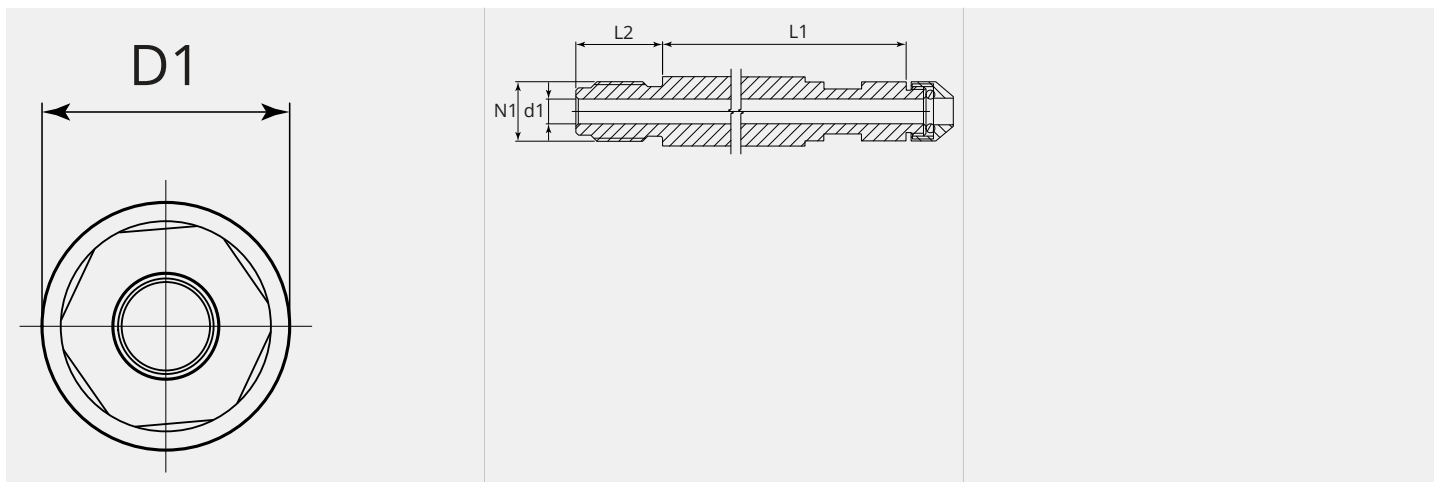


ARTIKELBESCHREIBUNG

Passend zu Zentraladapter Maschinenseite

TECHNISCHE EIGENSCHAFTEN

Ausführung:	Rund
Anschlussseite:	Maschine
Material:	Messing

MASSBILD

MASSBILD

L1 (mm):	88.0
L2 (mm):	17.5
D1 (Ø):	14
d1 (Ø):	5.0
N1:	M12x1