

4R-Vorschubeinheit kpl. MEFR9942-30

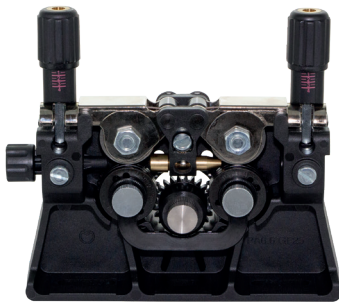
mit glasfaserverstärktem Kunststoff

Artikelnummer:	69450
Artikelgewicht (kg):	0.855 kg
VPE:	1



ARTIKELBESCHREIBUNG

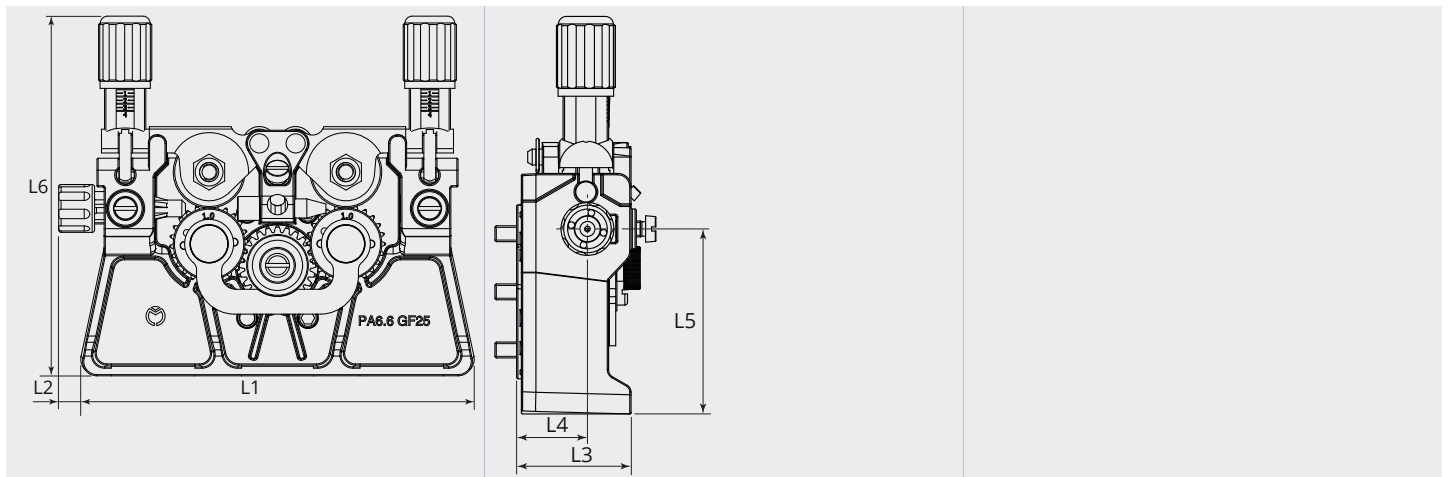
mit glasfaserverstärktem Kunststoff



TECHNISCHE EIGENSCHAFTEN

Vorschubrolle:	30
Anzahl Rollen:	4
Angetriebene Rollen:	2
Anordnung Rollen:	Unten
Rahmenmaterial:	Kunststoff glasfaserverstärkt
Druckarm:	Zinkdruckguss
Motorpositionen:	9

MASSBILD





MASSBILD

L1 (mm):	164.6
L2 (mm):	19.0
L3 (mm):	43.3
L4 (mm):	26.8
L5 (mm):	70.0
L6 (mm):	150.4