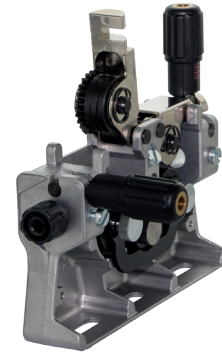
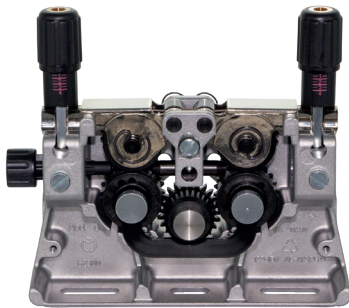


4R-Vorschubeinheit kpl. MEFR9944-30 T.B.G.

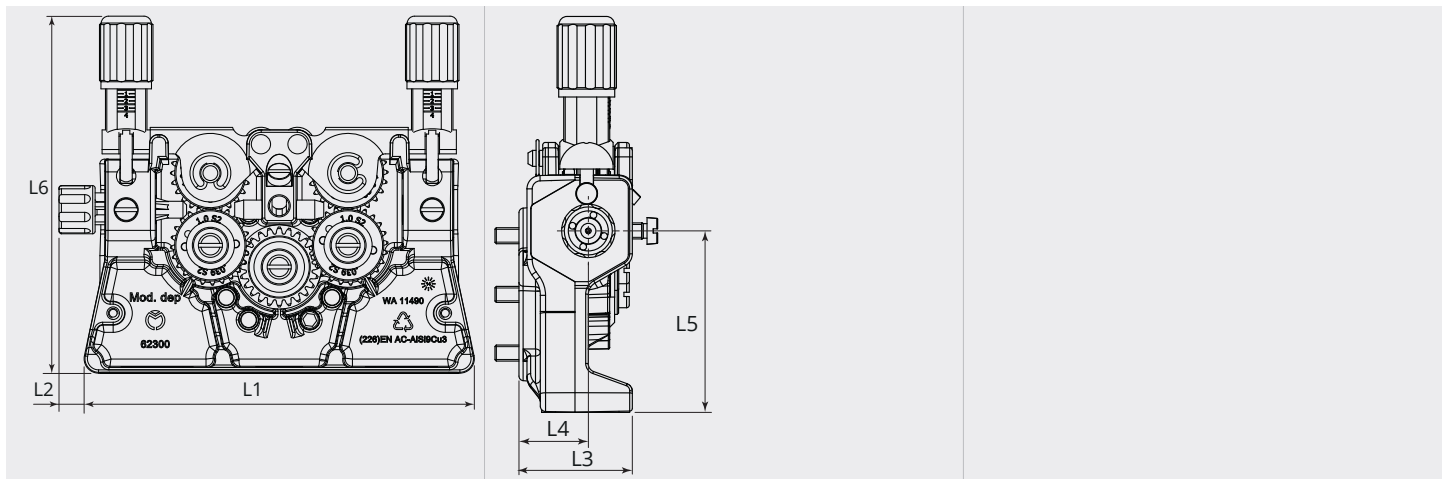
Artikelnummer:	69250
Artikelgewicht (kg):	1.05 kg
VPE:	1



TECHNISCHE EIGENSCHAFTEN

Vorschubrolle:	30
Anzahl Rollen:	4
Angetriebene Rollen:	4
Anordnung Rollen:	Oben und unten
Rahmenmaterial:	Aluminium
Druckarm:	Zinkdruckguss
Motorpositionen:	9

MASSBILD





MASSBILD

L1 (mm):	162.1
L2 (mm):	19.0
L3 (mm):	42.5
L4 (mm):	26.0
L5 (mm):	68.0
L6 (mm):	148.4