

# 4R-Vorschubeinheit kpl. MEFR9944-30 T.B.G.

mit glasfaserverstärktem Kunststoff

Artikelnummer: 69210

VPE: 1



## ARTIKELBESCHREIBUNG

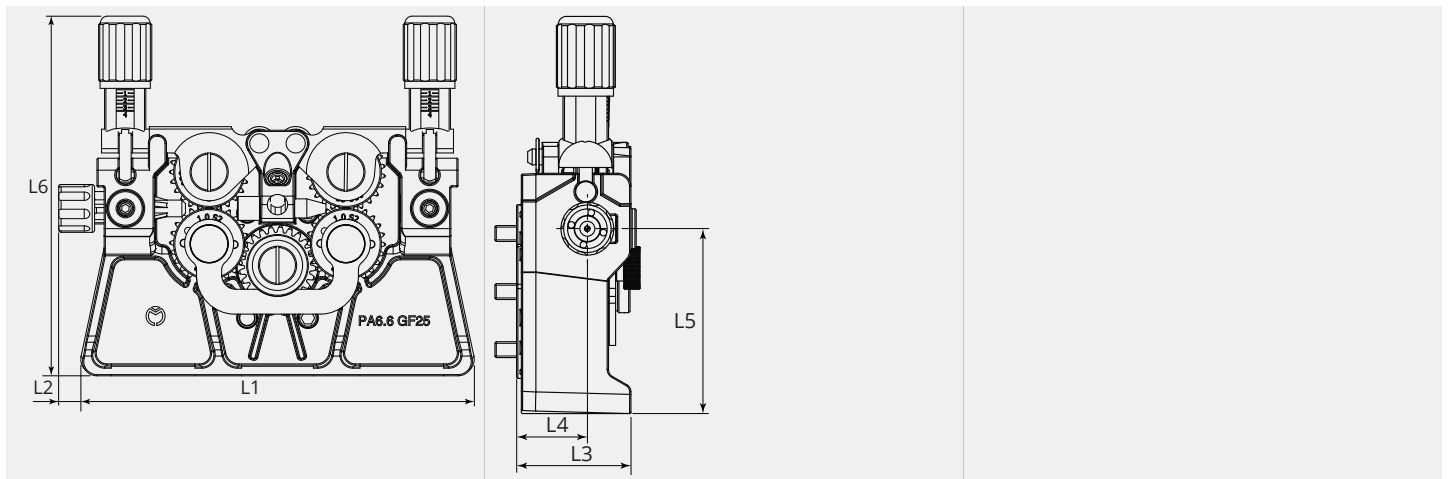
mit glasfaserverstärktem Kunststoff



## TECHNISCHE EIGENSCHAFTEN

Vorschubrolle:	30
Anzahl Rollen:	4
Angetriebene Rollen:	4
Anordnung Rollen:	Oben und unten
Rahmenmaterial:	Kunststoff glasfaserverstärkt
Druckarm:	Zinkdruckguss
Motorpositionen:	9

## MASSBILD





**MASSBILD**

<b>L1 (mm):</b>	164.6
<b>L2 (mm):</b>	9.2
<b>L3 (mm):</b>	43.3
<b>L4 (mm):</b>	26.8
<b>L5 (mm):</b>	70.0
<b>L6 (mm):</b>	150.4