

## 4R-Vorschubeinheit kpl. MEFR9944-30

Artikelnummer: 69200

Artikelgewicht (kg): 1.043 kg

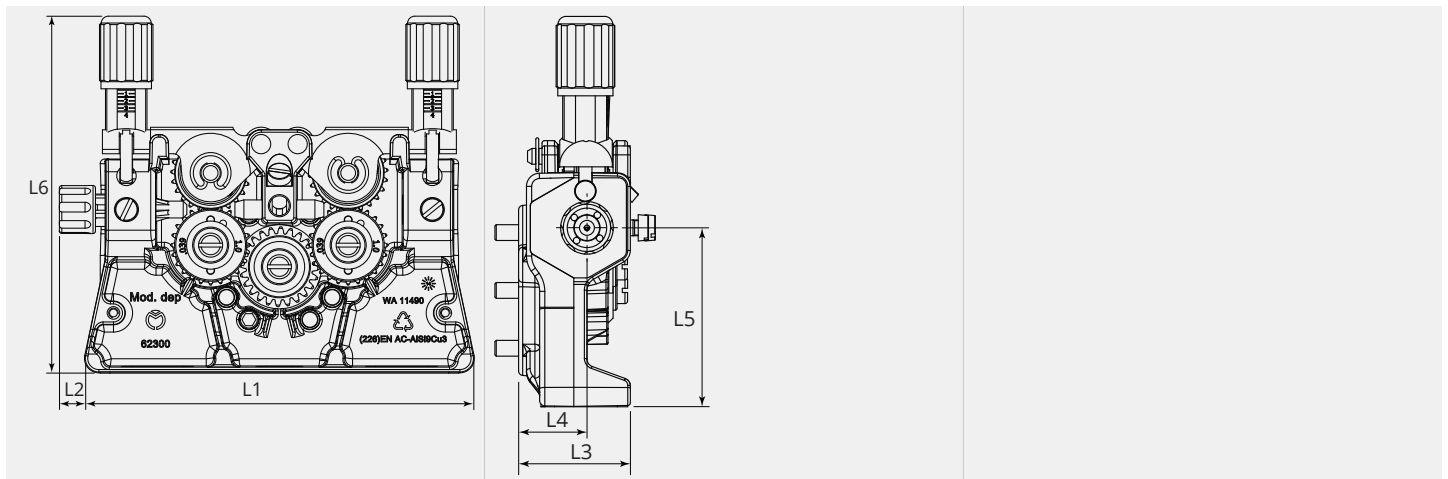
VPE: 1



## TECHNISCHE EIGENSCHAFTEN

|                      |               |
|----------------------|---------------|
| Vorschubrolle:       | 30            |
| Anzahl Rollen:       | 4             |
| Angetriebene Rollen: | 4             |
| Anordnung Rollen:    | Unten         |
| Rahmenmaterial:      | Aluminium     |
| Druckarm:            | Zinkdruckguss |
| Motorpositionen:     | 9             |

## MASSBILD





**MASSBILD**

|                 |       |
|-----------------|-------|
| <b>L1 (mm):</b> | 162.1 |
| <b>L2 (mm):</b> | 10.4  |
| <b>L3 (mm):</b> | 42.5  |
| <b>L4 (mm):</b> | 26.0  |
| <b>L5 (mm):</b> | 68.0  |
| <b>L6 (mm):</b> | 148.4 |