

## 4R-Vorschubeinheit kpl. MEFR9942-30

Artikelnummer: 69150

Artikelgewicht (kg): 0.975 kg

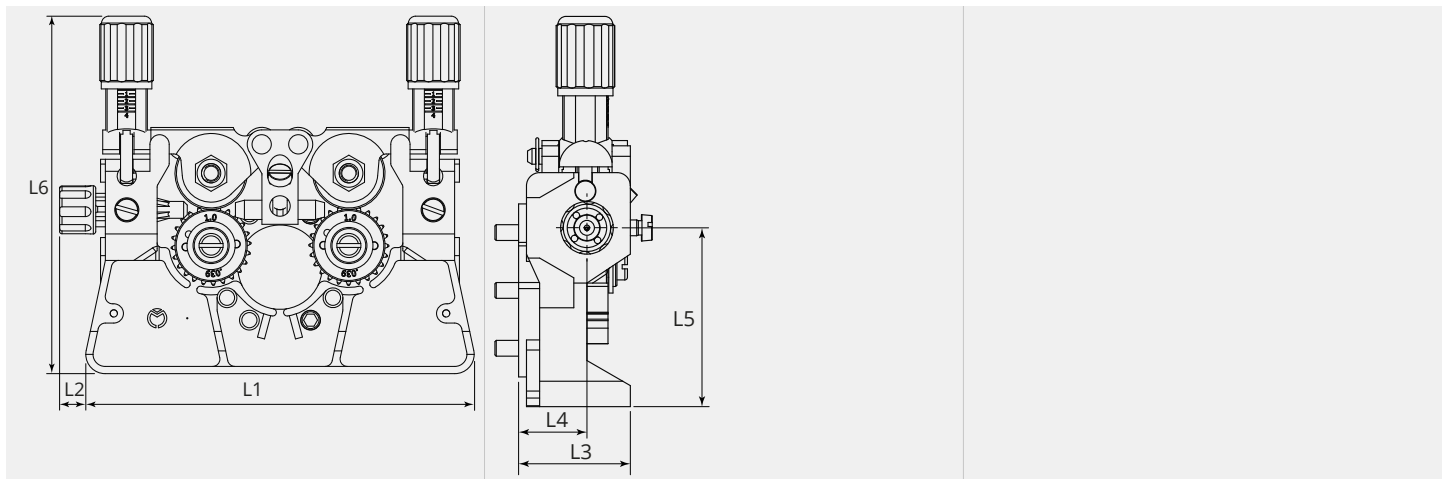
VPE: 1



## TECHNISCHE EIGENSCHAFTEN

Vorschubrolle:	30
Anzahl Rollen:	4
Angetriebene Rollen:	2
Anordnung Rollen:	Unten
Rahmenmaterial:	Aluminium
Druckarm:	Zinkdruckguss
Motorpositionen:	9

## MASSBILD





**MASSBILD**

<b>L1 (mm):</b>	161.2
<b>L2 (mm):</b>	9.9
<b>L3 (mm):</b>	42.5
<b>L4 (mm):</b>	26.0
<b>L5 (mm):</b>	68.0
<b>L6 (mm):</b>	148.4