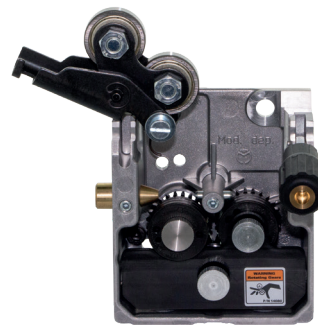


4R-Vorschubeinheit rechts ME9842-30

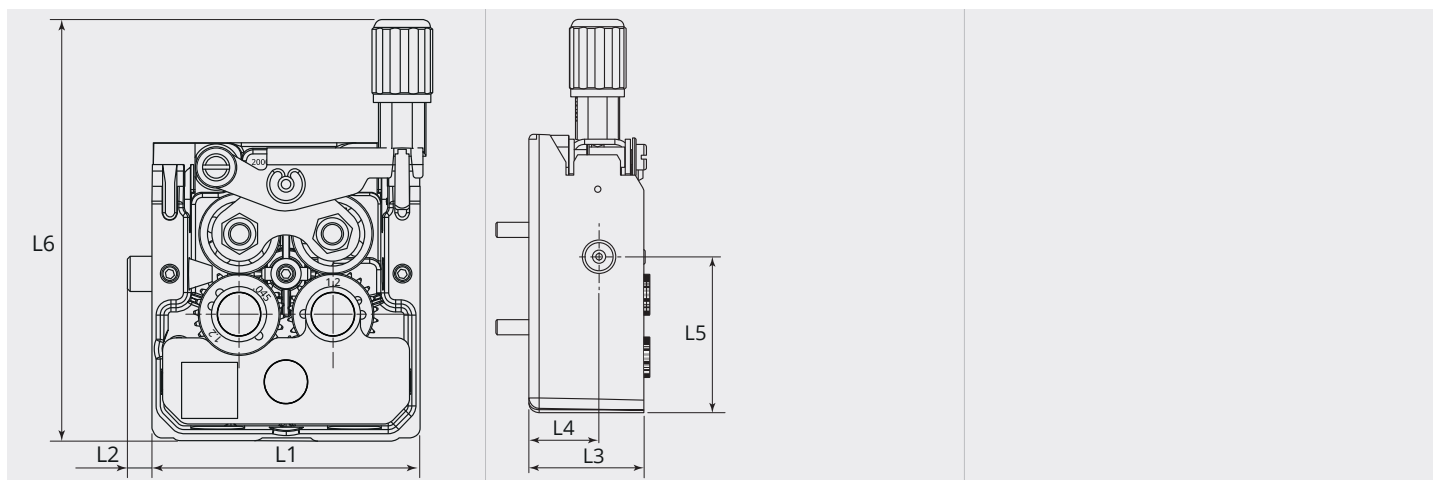
Artikelnummer: 66966
Artikelgewicht (kg): 1.304 kg
VPE: 1



TECHNISCHE EIGENSCHAFTEN

Vorschubrolle:	30
Anzahl Rollen:	4
Angetriebene Rollen:	2
Anordnung Rollen:	Unten
Rahmenmaterial:	Aluminium
Druckarm:	Stahl
Motorpositionen:	6

MASSBILD





MASSBILD

L1 (mm):	98.0
L2 (mm):	8.9
L3 (mm):	45.0
L4 (mm):	27.5
L5 (mm):	61.0
L6 (mm):	153.9