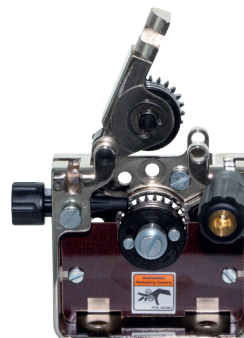
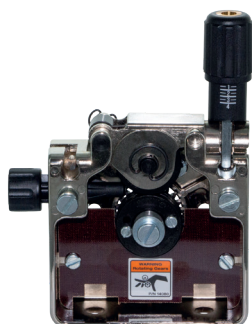
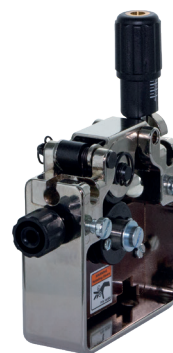
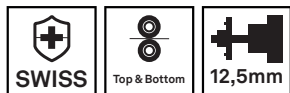


2R-Vorschubeinheit rechts MEFR9922-30 T.B.G

Artikelnummer: 65900

Artikelgewicht (kg): 0.71 kg

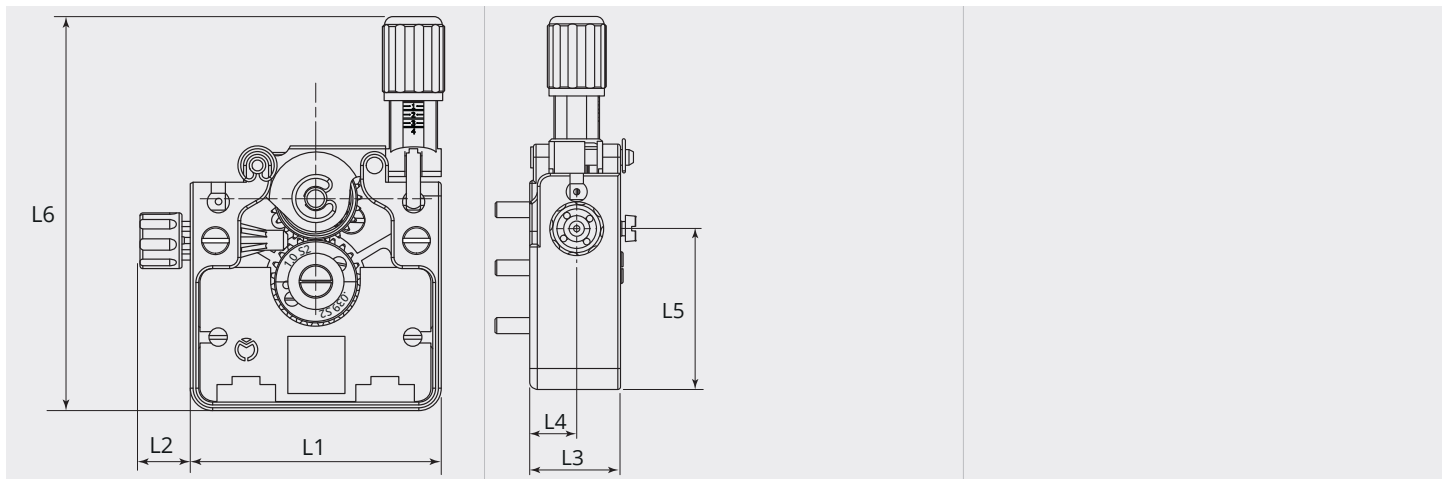
VPE: 1



TECHNISCHE EIGENSCHAFTEN

| | |
|----------------------|----------------|
| Vorschubrolle: | 30 |
| Anzahl Rollen: | 2 |
| Angetriebene Rollen: | 2 |
| Anordnung Rollen: | Oben und unten |
| Rahmenmaterial: | Zinkdruckguss |
| Druckarm: | Zinkdruckguss |
| Motorpositionen: | 9 |

MASSBILD





MASSBILD

| | |
|-----------------|-------|
| L1 (mm): | 90.0 |
| L2 (mm): | 18.0 |
| L3 (mm): | 34.5 |
| L4 (mm): | 18.0 |
| L5 (mm): | 61.0 |
| L6 (mm): | 141.4 |