

## 2R-Vorschubeinheit rechts MEFR9922-30

Artikelnummer: 65850

Artikelgewicht (kg): 0.709 kg

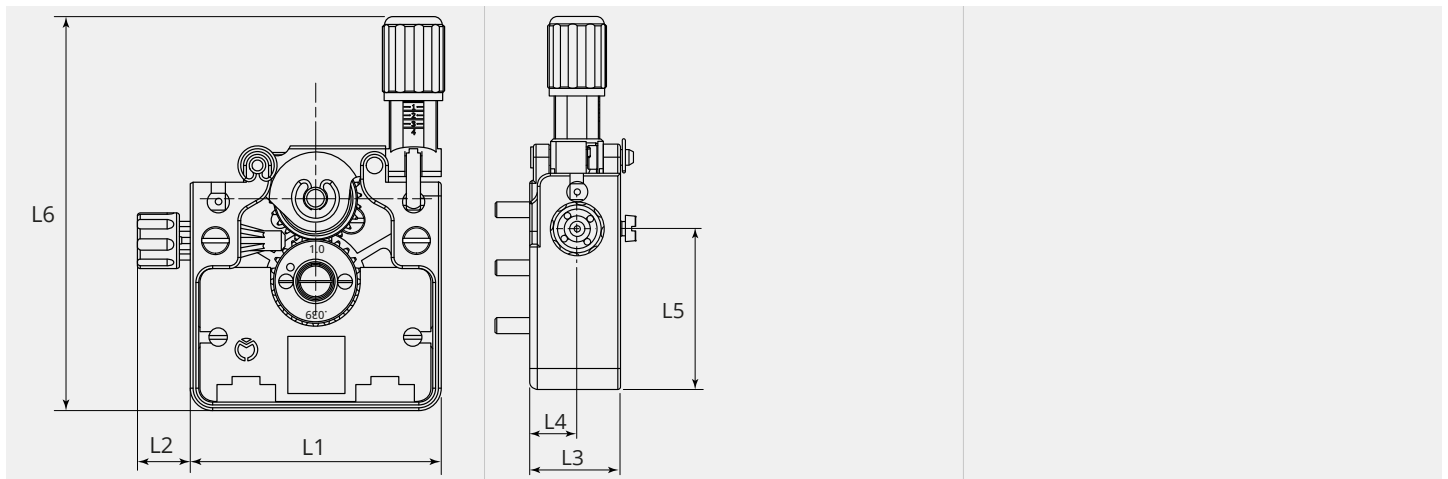
VPE: 1



## TECHNISCHE EIGENSCHAFTEN

Vorschubrolle:	30
Anzahl Rollen:	2
Angetriebene Rollen:	2
Anordnung Rollen:	Unten
Rahmenmaterial:	Zinkdruckguss
Druckarm:	Zinkdruckguss
Motorpositionen:	9

## MASSBILD





**MASSBILD**

<b>L1 (mm):</b>	90.0
<b>L2 (mm):</b>	19.0
<b>L3 (mm):</b>	34.5
<b>L4 (mm):</b>	18.0
<b>L5 (mm):</b>	61.0
<b>L6 (mm):</b>	141.5