

2R-Vorschubeinheit rechts MEFR9921-30

Artikelnummer: 65753

Artikelgewicht (kg): 0.65 kg

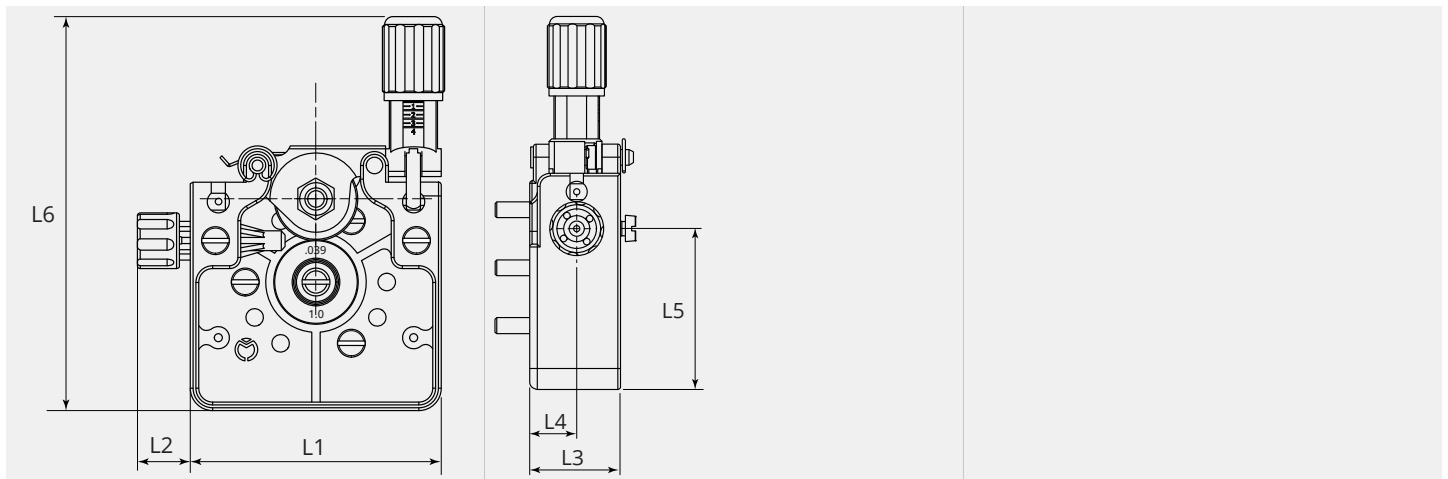
VPE: 1



TECHNISCHE EIGENSCHAFTEN

Vorschubrolle:	30
Anzahl Rollen:	2
Angetriebene Rollen:	1
Anordnung Rollen:	Unten
Rahmenmaterial:	Zinkdruckguss
Druckarm:	Zinkdruckguss
Motorpositionen:	9

MASSBILD





MASSBILD

L1 (mm):	90.0
L2 (mm):	19.0
L3 (mm):	34.5
L4 (mm):	18.0
L5 (mm):	61.0
L6 (mm):	141.4