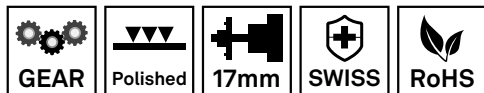


Antriebsritzel für Drahtvorschubrolle, brüniert, geschliffen

Passend zu Serie: ME9800

Artikelnummer:	62696
Artikelgewicht (kg):	0.0298 kg
VPE:	1

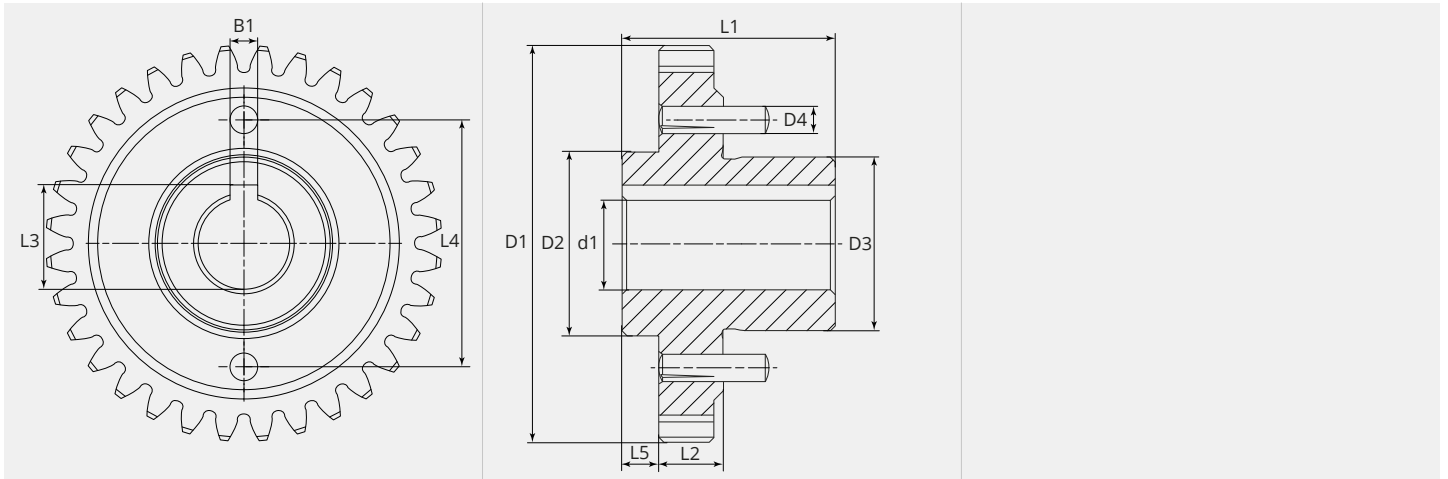


ARTIKELBESCHREIBUNG

Passend zu Serie: ME9800

TECHNISCHE EIGENSCHAFTEN

Aufnahme:	Motorenachse
Material:	Gehärteter Stahl
Oberfläche:	Brüniert
Isoliert:	nein
Rollenauflage:	Geschliffen
Distanz Motor/Ritzel (mm):	17
Mitnehmerart:	Ohne

MASSBILD

MASSBILD

L1 (mm):	18.80
L2 (mm):	4.70
L3 (mm):	11.40
L4 (mm):	21.00
L5 (mm):	1.80
B1 (mm):	3.00
D1 (Ø):	33.2
D2 (Ø):	16.00
D3 (Ø):	13.90
D4 (Ø):	3.00
d1 (Ø):	10.00