

Mittlere Drahtführung aus Stahl geeignet für Drahtdurchmesser 0.5 - 1.8mm

Passend zu Serie: ME9300

Artikelnummer:	62597
Artikelgewicht (kg):	0.02 kg
VPE:	1

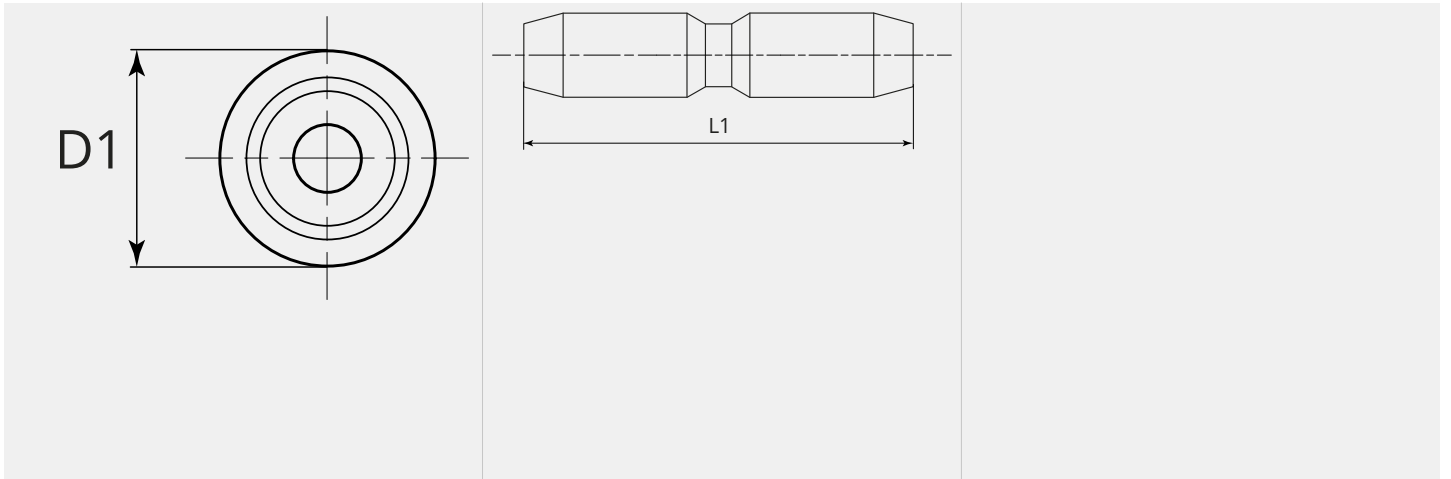


ARTIKELBESCHREIBUNG

Passend zu Serie: ME9300

TECHNISCHE EIGENSCHAFTEN

Draht (mm):	0.5 - 1.8
Schweissdraht:	Stahl- / Fülldraht
Material:	Stahl
Oberfläche:	Brüniert
Verwendbar:	ME9300

MASSBILD**MASSBILD**

L1 (mm):	49.0
D1 (Ø):	8