

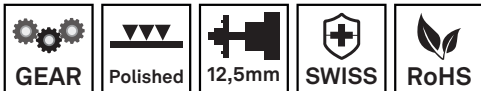
Antriebsritzel für Drahtvorschubrolle, brüniert, geschliffen

Passend zu Serie: ME2500-37

Artikelnummer: 62593

Artikelgewicht (kg): 0.07 kg

VPE: 1



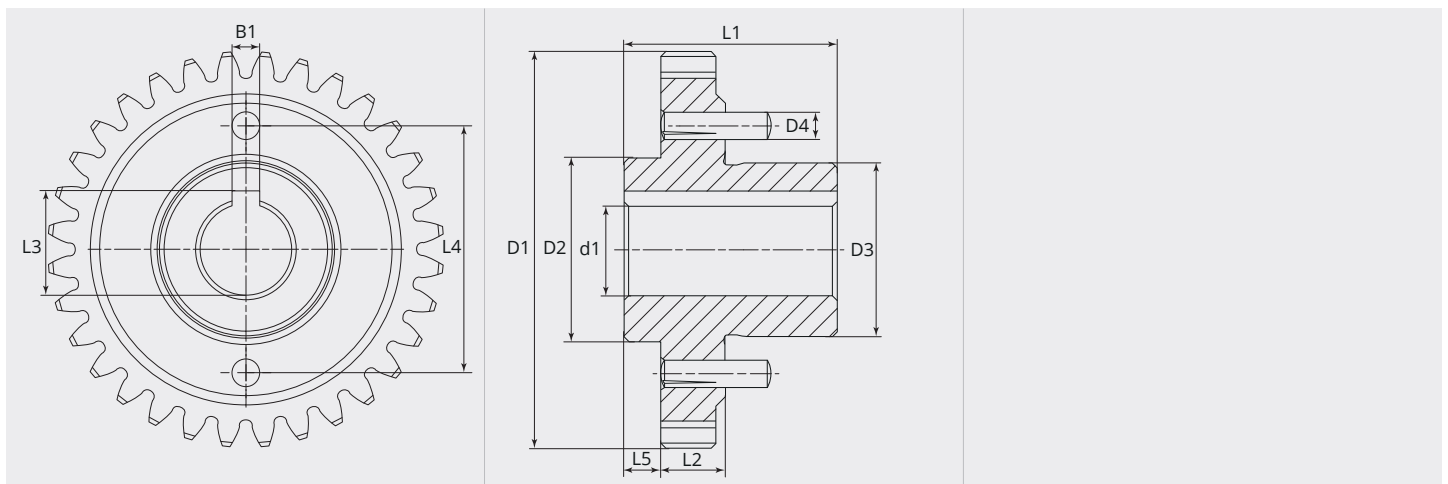
ARTIKELBESCHREIBUNG

Passend zu Serie: ME2500-37

TECHNISCHE EIGENSCHAFTEN

Aufnahme:	Motorenachse
Material:	Gehärteter Stahl
Oberfläche:	Brüniert
Isoliert:	nein
Rollenaufgabe:	Geschliffen
Distanz Motor/Ritzel (mm):	12.5
Mitnehmerart:	Ohne
Motorpositionen:	im Zentrum

MASSBILD





MASSBILD

L1 (mm):	20.60
L2 (mm):	6.90
L3 (mm):	11.40
L4 (mm):	27.00
L5 (mm):	1.50
B1 (mm):	3.00
D1 (Ø):	40.2
D2 (Ø):	21.00
D3 (Ø):	18.90
D4 (Ø):	3.00
d1 (Ø):	10.00