

Antriebsritzel für Drahtvorschubrolle, brüniert, geschliffen

Passend zu Serie: ME2000-37

Artikelnummer: 62356

Artikelgewicht (kg): 0.076 kg

VPE: 1



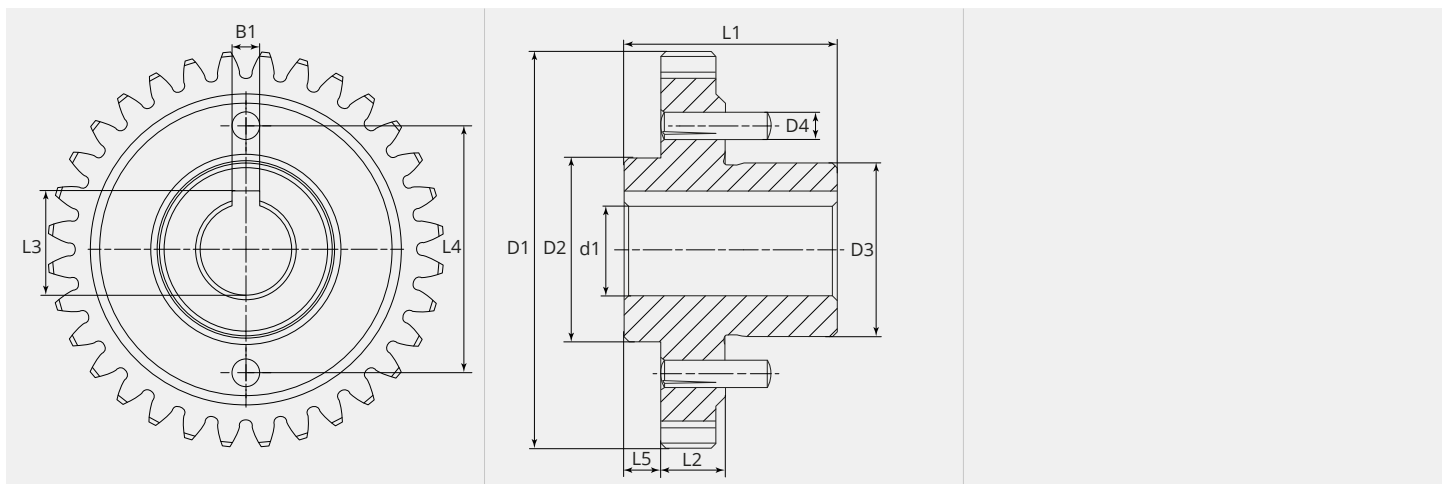
ARTIKELBESCHREIBUNG

Passend zu Serie: ME2000-37

TECHNISCHE EIGENSCHAFTEN

Aufnahme:	Motorenachse
Material:	Gehärteter Stahl
Oberfläche:	Brüniert
Isoliert:	nein
Rollenaufgabe:	Geschliffen
Distanz Motor/Ritzel (mm):	17
Mitnehmerart:	Ohne
Motorpositionen:	auf der Seite

MASSBILD





MASSBILD

L1 (mm):	23.20
L2 (mm):	7.00
L3 (mm):	11.40
L4 (mm):	27.00
L5 (mm):	4.00
B1 (mm):	3.00
D1 (Ø):	40.2
D2 (Ø):	20.00
D3 (Ø):	18.90
D4 (Ø):	3.00
d1 (Ø):	10.00