

Einlaufnippel mit Kunststoffdrahtführung geeignet für Drahtdurchmesser 0.8 - 1.2mm

Passend zu Serie: ME8700, ME8900, ME9300, ME9500, ME9900, ME2000-37, ME2000-40, ME2500-37, ME2500-40

Artikelnummer:	62260
Artikelgewicht (kg):	9 kg



ARTIKELBESCHREIBUNG

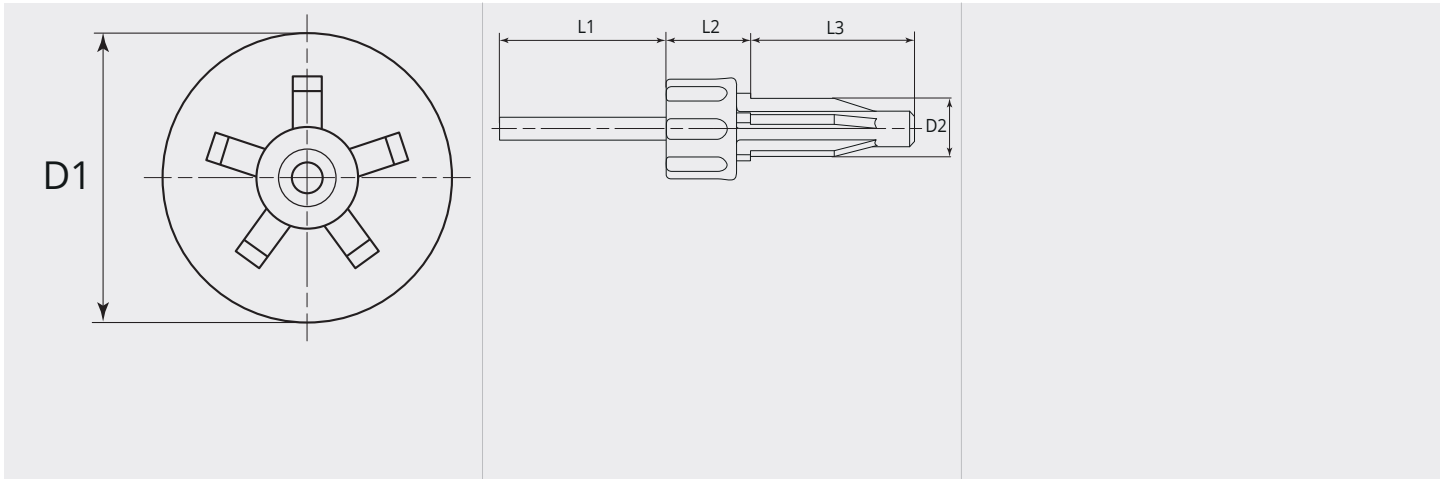
Passend zu Serie: ME8700, ME8900, ME9300, ME9500, ME9900, ME2000-37, ME2000-40, ME2500-37, ME2500-40

TECHNISCHE EIGENSCHAFTEN

Draht (mm):	0.8 - 1.2
Schweissdraht:	Aluminium
Material:	Kunststoff
Verwendbar:	ME8700, ME8900, ME9300, ME9500, ME9900, ME2000, ME2500



MASSBILD



MASSBILD

L1 (mm):	237.0
L2 (mm):	18.0
L3 (mm):	35.0
D1 (Ø):	19.5
D2 (Ø):	12.0