

# Drahtvorschubrolle mit Keilbahn 30mm 1.2+1.6 für Stahldraht

Passend zu Serie: ME8700, ME9900-2R

Artikelnummer:	62255
Artikelgewicht (kg):	0.065 kg
VPE:	1



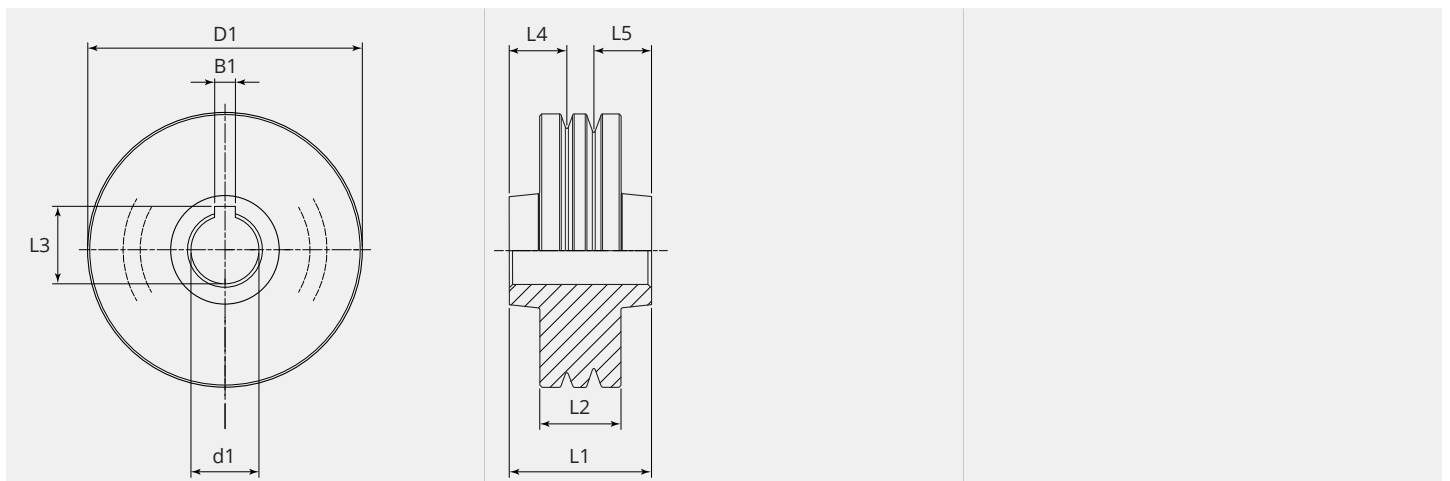
## ARTIKELBESCHREIBUNG

Passend zu Serie: ME8700, ME9900-2R

## TECHNISCHE EIGENSCHAFTEN

<b>Draht (mm):</b>	1.2 + 1.6
<b>Schweisdraht:</b>	Stahl
<b>Nutenform:</b>	V
<b>Beschaffenheit der Nute:</b>	glatt
<b>Aufnahme:</b>	Keilbahn
<b>Material:</b>	Gehärteter Stahl
<b>Oberfläche:</b>	Brüniert
<b>Anordnung Rollen:</b>	Unten

## MASSBILD





**MASSBILD**

<b>L1 (mm):</b>	18.30
<b>L2 (mm):</b>	12.30
<b>L3 (mm):</b>	11.40
<b>L4 (mm):</b>	5.50
<b>L5 (mm):</b>	5.50
<b>B1 (mm):</b>	3.05
<b>D1 (Ø):</b>	30
<b>d1 (Ø):</b>	10.00

Ab 300 Stück fertigen wir Ihre persönliche Rolle mit Logo. Auf Anfrage sind Drahtvorschubrollen auch in rostfreiem Stahl erhältlich.