

Drahtvorschubrolle mit Keilbahn 30mm 0.9+1.2 für Stahldraht

Passend zu Serie: ME8700, ME9900-2R

Artikelnummer:	62189
Artikelgewicht (kg):	0.067 kg
VPE:	1



ARTIKELBESCHREIBUNG

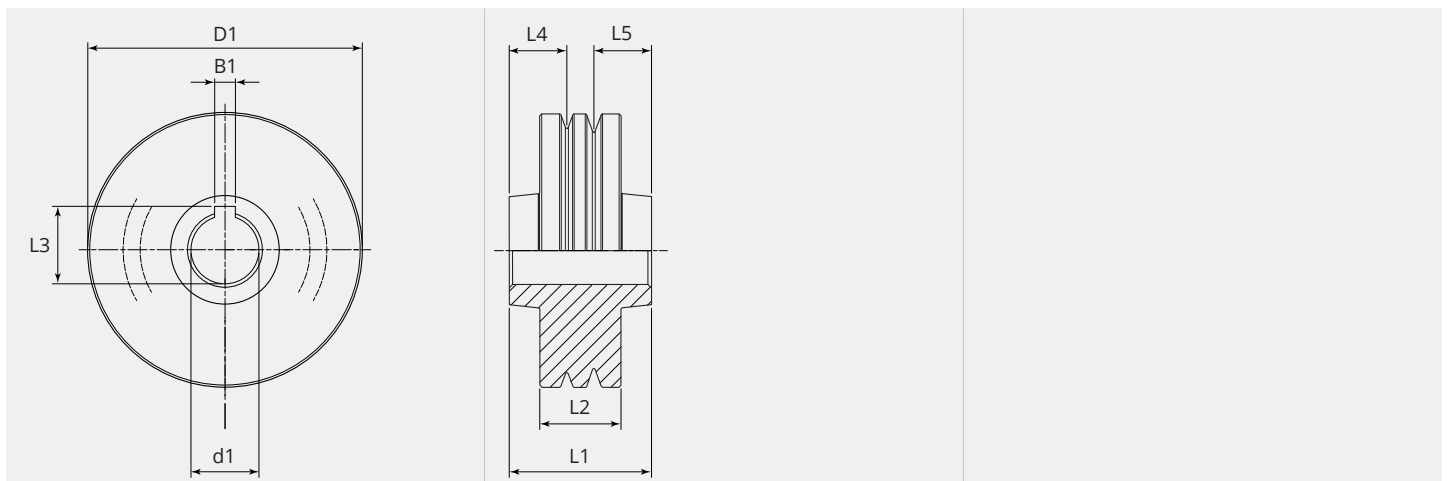
Passend zu Serie: ME8700, ME9900-2R



TECHNISCHE EIGENSCHAFTEN

Draht (mm):	0.9 + 1.2
Schweisdraht:	Stahl
Nutenform:	V
Beschaffenheit der Nute:	glatt
Aufnahme:	Keilbahn
Material:	Gehärteter Stahl
Oberfläche:	Brüniert
Anordnung Rollen:	Unten

MASSBILD





MASSBILD

L1 (mm):	18.30
L2 (mm):	12.30
L3 (mm):	11.40
L4 (mm):	5.50
L5 (mm):	5.50
B1 (mm):	3.05
D1 (Ø):	30
d1 (Ø):	10.00

Ab 300 Stück fertigen wir Ihre persönliche Rolle mit Logo. Auf Anfrage sind Drahtvorschubrollen auch in rostfreiem Stahl erhältlich.