

Einlaufnippel mit Drahtspirale geeignet für Drahtdurchmesser 0.8 - 1.2mm

Passend zu Serie: ME8700, ME8900, ME9300, ME9500, ME9900, ME2000-37, ME2000-40, ME2500-37, ME2500-40

Artikelnummer:	62148
Artikelgewicht (kg):	0.01 kg

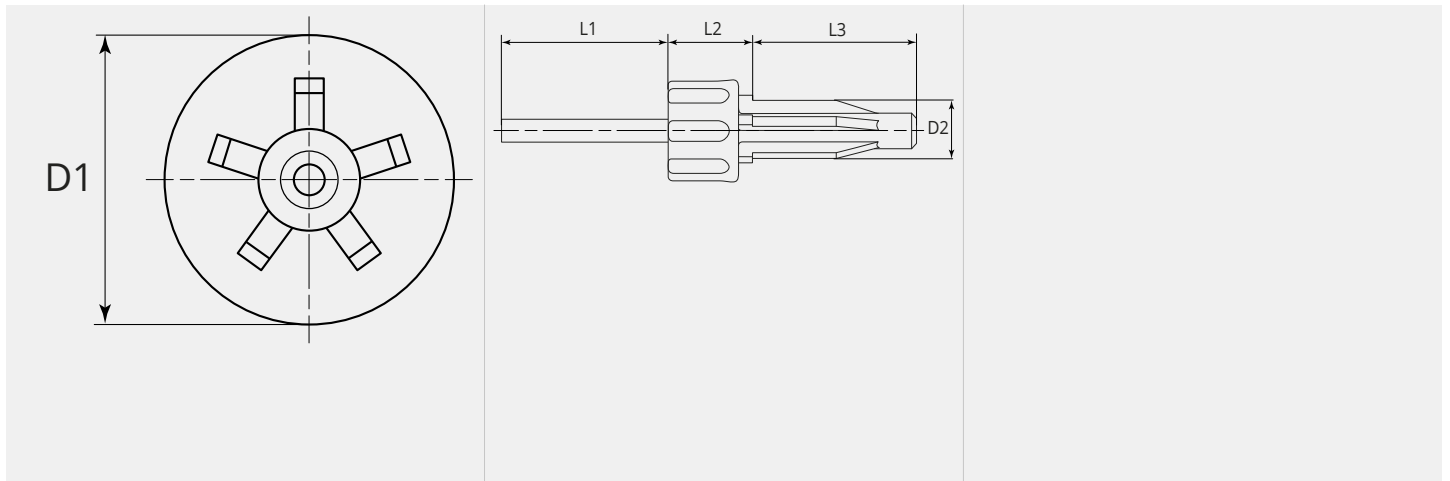


ARTIKELBESCHREIBUNG

Passend zu Serie: ME8700, ME8900, ME9300, ME9500, ME9900, ME2000-37, ME2000-40, ME2500-37, ME2500-40

TECHNISCHE EIGENSCHAFTEN

Draht (mm):	0.8 - 1.2
Schweisdraht:	Stahl- / Fülldraht
Material:	Stahl / Kunststoff
Verwendbar:	ME8700, ME8900, ME9300, ME9500, ME9900, ME2000, ME2500

MASSBILD

MASSBILD

L1 (mm):	37.0
L2 (mm):	17.8
L3 (mm):	34.0
D1 (Ø):	20
D2 (Ø):	12.0